

CH 407, CH 413

Погружной насос для перекачки жидкостей с химическими примесями. Свободный проход 10 мм.

Применение

Погружные насосы серий CH 407 и CH 413 предназначены для перекачивания загрязненной воды (жидкости) с химическими примесями, например щелочными или солевыми растворами. Все детали корпуса выполнены из толстого, серого чугуна, все прокладки - из витона, что позволяет использование насоса при работе с жидкостями с водородным показателем от 5 до 14. Могут быть использованы для работы в прачечных-химчистках, на промышленных мойках, в пищевой промышленности или других

Госстандарт: разработка и сборка производится в соответствии с немецкими промышленными нормами под контролем государственных учреждений.

Установка: стационарная или переносная. Модель с автоматическим поплавковым выключателем

Области применения: чистая или загрязненная вода, жидкости с водородным показателем 5 - 14. Макс. температура перекачиваемой жидкости

Режим работы: повторно-кратковременный.

Конструкция

Полностью затопляемый погружной насос состоящий из:

Насос: одноступенчатый с горизонтальным напорным патрубком R 1 1/2" IG.

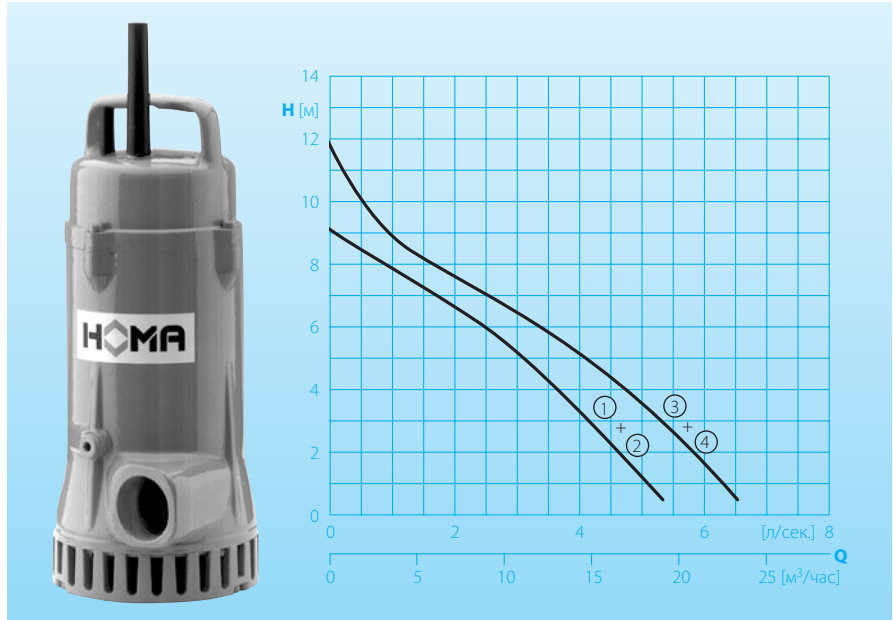
Колесо: открытое многоканальное рабочее колесо. Свободный проход 10 мм.

Электродвигатель: погружной, водонепроницаемый электродвигатель, наполненный маслом. Класс стойкости нагрева изоляции H. Класс защиты IP 68. Электрокабель: H07RN-F Plus 4G1,5 с защитным шлангом из полиофелина.

Вал электродвигателя: увеличенный стальной хромированный вал, не требующий смазки на весь период эксплуатации подшипник качения.

Прокладки: комбинация из торцовых и радиальных прокладок, независимо от направления движения вала (карбид кремния), или из двух торцовых прокладок (витон).

Мощность



Технические данные

Серия No	Модель насоса	Мощность насоса P ₁ (кВт)	P ₂ (кВт)	Конденсатор* (μF)	Частота вращений (об/мин.)	Номинальный ток (А)	Вес (кг)
①	CH 407 W(A)	0,8	0,5	20	2900	3,4	18
②	CH 407 D(A)	0,8	0,5		2900	1,5	18
③	CH 413 W(A)	1,1	0,7	25	2900	4,7	20
④	CH 413 D(A)	1,2	0,8		2900	2,2	20

Модель W: 230 V / 1 фаза

Модель D: 400 V / 3 фаза

Модель A: С автоматическим поплавковым выключателем HOMA-Nivomatik.

* конденсатор: для работы необходим конденсатор, который должен быть вмонтирован в коммутационный аппарат

Материалы:

Всас. зиб, крышка насоса, Рабочее колесо, Корпус вала насоса, Корпус насоса, Крышка корпуса вала насоса	Серый чугун GG 25/EN-GJL-250
Вал насоса, Винты	Нерж. сталь
Торцовая прокладка	Карбид кремния
Эластомеры	Витон
Электрокабель	хлоропрен-каучук

Комплект поставки

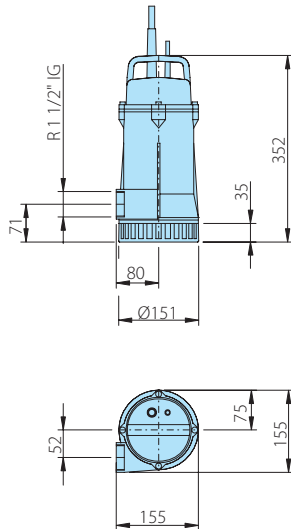
Модель W (230 Вольт/ 1 фаза): с10 м соединительного кабеля, блоком управления W19 с защитой двигателя, выключателем выкл./вкл.сет. штекером и конденсатором.

Модель D (400 Вольт/ 3 фаза): с10 м соединительного кабеля, блоком управления D32 с защитой двигателя, выключателем выкл./вкл. сет. штекером CEE.

Модель A: Дополнительно со стандартным поплавковым выключателем HOMA Nivomatik, блоком управления WA05/19 или DA05/32 с переключателем ручн.-О-авто.и 5 м соединительного кабеля. Для автоматического режима работы с поплавковыми выключателями из устойчивых к агрессивным средам поплавкового выключателя необходим специальный блок управления. (см. принадлежности). В этом случае насос можно заказать без стандартного блока управления.

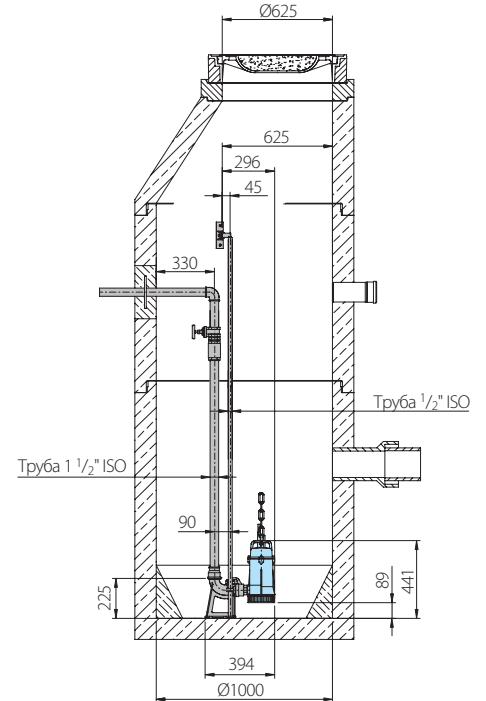
Размеры и примеры монтажа

СН 407, СН 413



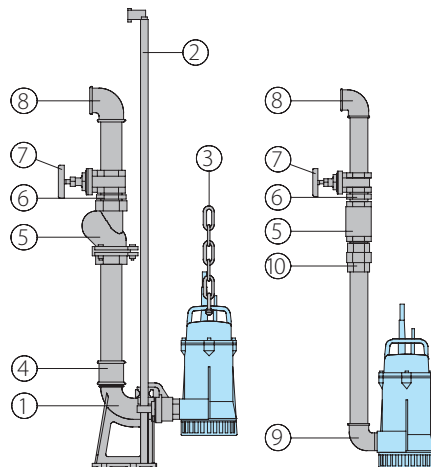
Установка в шахте с автоматическим соединением

Обслуживание и ремонт насоса производится без захода в шахту. Для этого нужно просто вытащить насос, укрепленный на двух прочных направляющих, из шахты. При опускании насоса в шахту после окончания обслуживания он автоматически прикрепляется к водопроводу. Такая установка возможна для одно- и двухнасосных станций. Преимущества: установка на малой площади, удобство в обслуживании, рентабельность.



все размеры в мм

Принадлежности



Наименование	Размер	Арт. No
① Автоматическая система соединения Модель КК 50/R1 1/2", с: – фланцевое соединит. колесо с лапой и резьбой из серого чугуна – соединит. Противофланец серый чугун – вводная консоль	R2" AG R1 1/2" AG R1/2"	8604000
○ Система крепления полностью или частично из нерж. стали.	все	по спецзаказу
○ набор винтов для укрепления системы крепления		по спецзаказу

Наименование	Размер	Арт. No
② Направляющие трубы для спуска насоса, за метр оцинко-ванные Нерж. сталь	1/2" Ø 1/2" Ø	2190085 2190250
③ Спускная цепь, за метр Оцинкованная сталь Нерж. сталь	5 мм Ø 5 мм Ø	2800350 2800353
Грузовая скоба Оцинкованная сталь для Цепи Нерж. сталь для Цепи	5 мм Ø 5 мм Ø	2801450 2801390
④ Двойной раструб, оцинк.	R2" IG R2" IG x R 1 1/2" IG	2109102 2102210
⑤ Обратный клапан, GG	R 1 1/2" IG R 2" IG	2212902 2212903
⑥ Двойной ниппель,, оцинк.	R 1 1/2" AG R 2" AG	2009020 2009018
⑦ Задвижка, MS	R 1 1/2" IG R 2" IG	2216015 2216020
⑧ Колено 90°, оцинк.	R 1 1/2" IG R 2" IG	2113605 2113606
T-соединение для подсоединения двойной насосной станции к водопроводу	R 1 1/2" IG R 2" IG	2114302 2114306
⑨ Колено 90°, оцинк.	R 1 1/2" IG/AG R 2" IG/AG	2111505 2111506
⑩ Резбовое соединение, оцинк.	R 1 1/2" AG/IG	2114305
○ А-резьбовое шланговое крепление, латунь, Литейная бронза	R 1 1/2" AG	2001513
STORZ-жесткое крепление	C-R 1 1/2" AG	2010003

Наименование	Размер	Арт. No
○ Шланг из твердого полиэтилена, за метр	1 1/2" Ø 38 мм	2621500
Полиэтиленовый спиральный шланг, за метр	Ø 50 мм	2632050
STORZ-шланговое крепление	C-38 Ø C-52 Ø	2013002 2013003
Хомут	1 1/2" 2"	2304854 2306009
Синтетический напорный шланг, с внутренним резиновым покрытием, крепления C-52 мм Ø	10 м 15 м 20 м 30 м	2611310 2611315 2611320 2611330
○ Блок управления для работы в автоматическом режиме со специальным поплавковым выключателем (взамен стандартного поплавкового выкл.) с защитой эл. двигателя, перекл. с ручного режима работы на автоматический и штекером без поплавкового выключателя для моделей:		
– СН 407 W	WZ 19-04/K20	1912407
– СН 413 W	WZ 19-05/K25	1912410
– СН 407 D	DZ 12-R02DR	1924100
– СН 413 D	DZ 12-R03DR	1924105
○ Поплавковый выкл. для блока управления модель WZ/DZ (по 2 шт.)		
– стандартные модели 10 м кабель	MB	1465710
– маслонепроницаемые модели, 10 м кабель	BO	1466545
– кислотностойчивые модели, 10 м кабель	BS	1466548
○ Рабочая консоль для поплавкового выключателя		7321405