

## Автоматические универсальные насосы для дома и сада.

### Применение

Универсальные самовсасывающие насосы Хома - это идеальные помощники в доме и в саду. Они полют газоны и клумбы, наполняют или опорожняют бочки и садовые водоёмы, осушат затопленные помещения. Могут быть использованы для усиления напора при исходном максимальном давлении в 2 Бара. Для откачки воды из различных источников (колодцев, резервуаров-сборников, водоёмов) достаточно всасывающего шланга диаметром от 22 до 30 мм. Простая транспортировка благодаря малому весу и почти бесшумный ход являются дальнейшими достоинствами этих насосов. Оснащенные электронным коммутационным аппаратом НПС 2 (см. принадлежности) насосы этих серий могут быть использованы для водоснабжения частных домов

Области применения: чистая и загрязненная вода, сточная вода с мелкими, не абразивными частицами грязи. Макс. температура перекачиваемой воды 35°C.

Режим работы: постоянный (S1).

### Конструкция

Автоматические насосные установки с электрическим или бензиновым мотором.

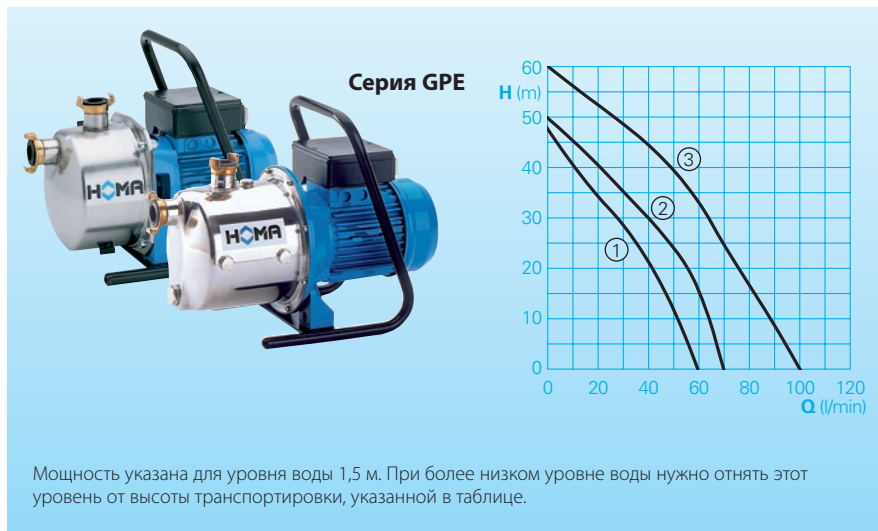
Электродвигатель: 1 фазный эл. двигатель. Класс изоляции F, класс защиты IP 44. Напряжение 230 V – 50 Герц . Частота вращений 2900 об/мин.. Выключатель ВКЛ.-ВЫКЛ.

Соед. кабель 2 м.

Насос: Струйные насосы в корпусе из нерж. стали, рабочие колёса из нерж. стали или норила

Тип GPE 105: многоступенчатый циркуляционный насос

### Мощность

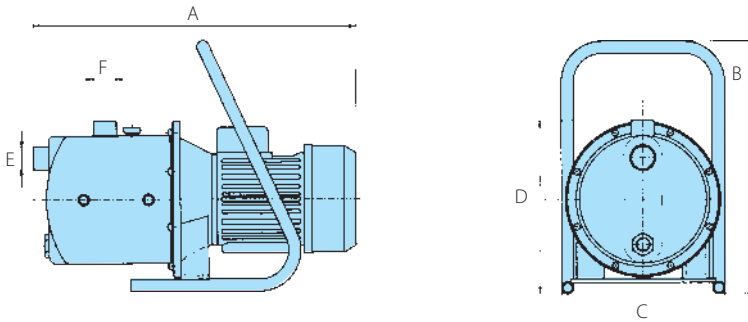


### Технические данные

Серия No	Модель насоса	Мощность P <sub>1</sub> (кВт)	Номинальный ток (А)	Макс. глубина всасывания (м)	Автоматический режим до макс. глубины (м)	Вес (кг)
①	GPE 60	1,0	4,3	8	8	9,5
②	GPE 71	1,2	4,9	8	8	10,5
③	GPE 105	1,3	5,5	8	8	12,5

Модель	высота напора в метрах (м)				максимальная длина шланга при использовании для полива					
	подача л в мин. (L/min)				Шланг с 1 дождевальным аппаратом		с 2 дождевальными аппаратами			
GPE 60	м	10	20	30	40	1/2" (13 мм)	65 м	1x 12 м	2x 20 м	
	л/мин	48	44	28	10	3/4" (19 мм)	380 м	1x 70 м	2x 125 м	
GPE 71	м	10	20	30	40	50	1/2" (13 мм)	90 м	1x 20 м	2x 35 м
	л/мин	64	58	40	22	2	3/4" (19 мм)	510 м	1x 118 м	2x 205 м
GPE 105	м	10	20	30	40	50	1/2" (13 мм)	142 м	1x 36 м	2x 62 м
	л/мин	88	75	64	50	28	3/4" (19 мм)	850 м	1x 218 м	2x 360 м

## Размеры для монтажа

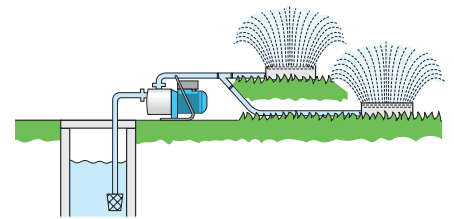


Модель	A	B	C	D	E	F
GPE 60	343	300	206	234	R 1" F	R 1" F
GPE 71	370	300	206	229	R 1" F	R 1" F
GPE 105	425	300	206	229	R 1" F	R 1" F

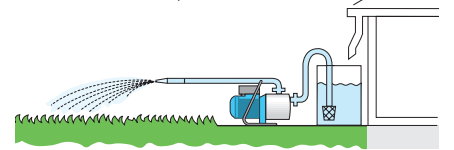
(все размеры в мм)

## Примеры установки

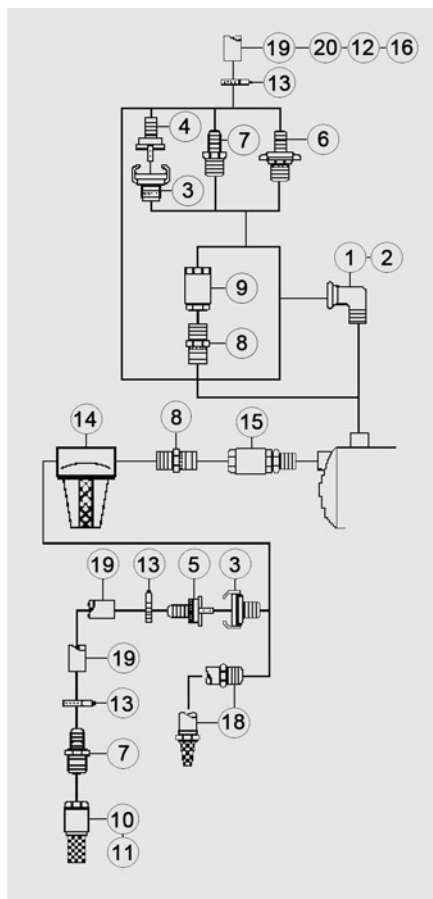
полив газонов из колодцев или бочков



полив садов из сборников дождевой воды



## Принадлежности



Наименование	Размер	Арт. No
① Колено, оцинк., 90°	R 1" IG/AG	2111405
② Соед. уголок, оцинк., 90°	R 1" IG/AG	2113603
③ Жесткое крепление	R 3/4" AG R 1" AG	2005213 2005313
④ Шланговое соединение	1/2" 3/4" 1"	2003113 2003213 2003313
⑤ Крепление всасывающей части	3/4" 1"	2007217 2007227
⑥ Шланговое винтовое соединение STA.	R 1" AG x 1" насадка	2001313
⑦ Наконечник шланга	R 3/4" AG x 3/4" насадка R 1" AG x 1" насадка R 1" AG x 3/4" насадка R 1" AG x 1/2" насадка	2007316 2007326 2007350 2007355
⑧ Двойной ниппель,	R 1" M R 1" AG x R 3/4" AG	2009022 2009032
⑨ Обратный клапан	R 3/4" IG R 1" IG	2009024 2009026
⑩ Приёмный клапан с корзиной всасывающего патрубку	R 3/4" IG R 1" IG	2008145 2008146
⑪ Приёмный клапан с внешней-решеткой всасывающего патрубку для фонтанов	Ø 30 мм, R 3/4" IG	2008090
⑫ Соед. для шланга	3/4" 1"	2007580 2007585

Наименование	Размер	Арт. No	
⑬ Хомуты	1/2" 3/4"-1"	2301522 2302330	
⑭ Фильтр грубой очистки, Патрубок R 1"	длина 5" длина 10"	8002036 8002031	
○ Прокладка для фильтра грубой очистки	длина R 1"/ 5" длина R 1"/ 10"	8002032 8002033	
○ Комплект прокладок для фильтра грубой очистки	5" и 10"	8002012	
⑮ Обратный клапан с удлинением	R 1" AG/IG	2009028	
⑯ Выпускной кран		2008010	
⑰ Предохранитель от перепадов напряжения		1561160	
⑱ Всасывающий гарнитура комплектов. с патрубком R 1" AG, спиральным шлангом, 23 мм Ø, корзина всасывающего патрубку и приёмный клапан	и вводн. отверстие литейная бронза	4 м 7 м	8522010 8522015
– приёмный клапан	и вводн. отверстие	4 м 7 м	8522019 8522021
⑲ Спиральный шланг	3/4"Ø 19 мм 1"Ø 25 мм	2632019 2632025	
⑳ Пластиковый шланг	3/4"Ø 19 мм 1"Ø 25 мм	2620700 2621000	
○ Электронный блок управления HPS2 с защитой от сухого хода		1468560	