

Руководство по эксплуатации и монтажу

12/2009



Серии

H 106
H 117
H 609
H 617
H 82
H 16
H 119
H 121
H 125
H 307
H 313
H 328

Оглавление

Содержание	Стр.
1. Декларация о соответствии стандартам ЕС	2
2. Техника безопасности	3
2.1. Общие сведения	3
2.2. Инструкция по технике безопасности	3
3. Применение и технические данные	3
3.1. Применение насосов	3
3.2. Технические данные	3
3.3. Условия эксплуатации	4
3.4. Применение во взрывоопасных условиях	4
4. Гарантия	4
5. Транспортировка и хранение	4
6. Подключение электрооборудования	4
6.1. Подключение однофазных эл. двигателей	4
6.2. Подключение трёхфазных эл. двигателей	4
6.3. Температурный датчик	4
6.4. Контроль направления вращения вала	5
7. Установка и сборка	5
7.1. Наземная установка	5
7.2. Мокрая установка на жестком креплении	5
7.3. Поплавковый выключатель	5
8. Ввод в эксплуатацию	6
9. Техническое обслуживание	6
10. Неполадки, их причины и устранение	6
11.	7
12. Условия гарантии и гарантийный талон	7
13. Схемы подключения	8
14. Размеры для монтажа	9
15. Бланк для заказа запасных частей	12
16. Чертежи и список запасных частей	12
16.1. Список запасных частей	12
16.2. Чертежи запасных частей	13

1. Декларация о соответствии стандартам ЕС

Декларация о соответствии стандартам ЕС в частности соглашению о 89/392/..., приложению 2 А о соответствии производственных машин

Мы, HOMA Pumpenfabrik GmbH, Industriestr. 1, D-53819 Neunkirchen-Seelscheid, Германия, со всей ответственностью заявляем, что насосы серий

H 106...	H 117...	H 609...	H 617...
H 82...	H 16...	H 119...	H 121...
H 125...	H 307...	H 313...	H 328...

по своей концепции и конструкции полностью соответствуют техническим стандартам, а также требованиям безопасности и гигиены, которые изложены в вышеуказанном постановлении. Это заявление теряет силу в случае изменения конструкции насоса без согласия производителя.

Предписания ЕС, которыми мы руководствуемся при изготовлении насосов:

Предписание о стандартах машин	98/ 37/EG
Предписание об электромагнетическом соответствии	89/336/EG
Поправка	92/ 31/EG
Поправка	93/ 68/EG
Предписание о силе напряжения ¹⁾	73/ 23/EG
Предписание о взрывозащищённой технике ²⁾	94/ 9/EG
Предписание о товарах для строительства	89/106/EG

Используемые соответствующие нормы:

EN 60335-2-41 ¹⁾	EN 60335-1 ¹⁾	EN 60034 Teil 5
EN 60204 Teil 1 ¹⁾	EN 61000-6-1	EN 61000-6-2
EN 61000-6-3	EN 61000-6-4	EN 55014-1
EN 55014-2	EN 61000-3-2	EN 61000-3-3
EN 12050-1-4	EN 292	EN 50014/18/19/20 ²⁾

Дополнительно применяемые национальные нормы и технические предписания (другие предписания общего машиностроения, использованные при конструировании):

ISO 9906	DIN 24250
----------	-----------



Доктор Клаус Хофман, Директор фабрики
01.01.2004 HOMA Pumpenfabrik GmbH

¹⁾ недействительны для взрывобезопасных моделей


²⁾ действительны только для взрывобезопасных моделей


Erstellt: Totzke Index: 0
Datum 01.06.2004 Lfd.-Nr.: CE 1

2. Техника безопасности

2.1. Общие сведения


Обозначения предписаний в этой инструкции


 Если эксплуатация может быть небезопасной для человека, используется специальный символ в соответствии с немецкой государственной нормой DIN 4844- W 9.


 Предупреждение об опасности электрического напряжения помечено символом в соответствии с немецкой государственной нормой DIN 4844- W 8.


2.2. Инструкция по технике безопасности


Наряду с общеизвестными предписаниями эта инструкция содержит ряд особых предписаний и норм. Общеизвестные предписания и нормы, не упомянутые в этой главе, не теряют своей силы.


 Эта инструкция содержит основные предписания, соблюдение которых необходимо при установке, эксплуатации и уходе за насосом. Обслуживающий персонал должен быть ознакомлен с содержанием этой инструкции перед началом монтажа. Во время эксплуатации инструкция должна постоянно находиться на месте применения насоса и быть все время в распоряжении обслуживающего персонала. Лица, не ознакомленные с содержанием этой инструкции, не имеют права пользоваться насосом. Детям и подросткам, не достигшим 16-ти летнего возраста также, не разрешается пользоваться насосом или находиться вблизи во время его работы.


 Рабочая площадка должна быть целесообразно изолирована в соответствии с местными предписаниями по технике безопасности.


 Используйте персональные средства безопасности, например защитные перчатки, очки, шлем и резиновые сапоги.


 Проверьте, свободны ли аварийные выходы, ведущие к месту работы.


 Для предохранения от отравления ядовитыми газами, проверьте до начала работы, достаточен ли приток чистого воздуха к месту работы и нет ли вблизи утечки ядовитых газов.


 При необходимости проведения работ с помощью сварочного или электрического оборудования, удостоверьтесь, что нет опасности взрыва.

 Все приборы и датчики, обеспечивающие безопасность на рабочем месте должны быть включены сразу после окончания работ.

 Владелец насоса несет ответственность перед третьими лицами на месте его применения.

 Не подносить руки близко к всасывающему отверстию или напорному патрубку во время работы насоса или до полной остановки колеса.


 Людям запрещается находиться в перекачиваемой воде во время работы насоса.

 На месте применения насоса необходимо соблюдать предписания техники безопасности во избежание несчастных случаев и общие технические предписания.

Производитель не несет ответственности за повреждения, причиненные вследствие применения насоса при несоблюдении предписаний изложенных в инструкции. Те же предписания распространяются на отдельные детали при повреждении.

3. Применение и технические данные

3.1. Применение насосов

 При применении насосов для очистки или ухода за бассейнами предварительно убедиться, что в бассейне нет людей, и что насосы подключены к распределительному шкафу с защитой от перепадов тока с контрольной границей не больше 30 А.

Насосы предназначены для перекачки загрязненной или дождевой воды, а также грунтовых вод с твердыми частицами (Размер частиц указан в таблице 3.2). Области применения в зависимости от модели насоса: удаление сточных вод из подвалов, осушение канав или помещений, перекачка слегка загрязненной воды с большой глубины, понижение уровня грунтовых вод, осушение строительных площадок, подземных переходов или шахт, промышленных моек, на производстве, а также для перекачивания жидкости темп. до 90°C, конденсной воды и т.д. (см. спец. проспект). Насосы применимы для откачки жидкости с крупными абразивными частицами (напр. песок, щебень или мелкие камни). При наличии химически агрессивных веществ в перекачиваемой жидкости удостоверьтесь, допустимы ли они для работы с насосом этой модели. Возможна как стационарная, так и переносная установка насоса. Насос может быть установлен на жесткой поверхности или с помощью автоматической системы крепления в шахте (поставляется как дополнительное оборудование).

3.2. Технические данные

Напорный патрубок		
H 106		R 1¼" IG
H 117, H 609, H 617, H 82, H 16, H 307, H 313, H 328		R 1½" IG
H 119		R 2" AG
H 121, H 125		R 2½" AG
Размер частиц в пер. жидкости		
H 609, H 617		3 мм
H 106, H 117, H 82, H 16, H 119, H 121, H 125, H 307, H 313		10 мм
H 328		28 мм
Напряжение		
Однофазный двигатель (W)		230 V
Трехфазный двигатель (D)		400 V
Кол-во оборотов		2900 об./мин.
Класс изоляции		
H 106, H 117, H 609, H 617, H 82, H 16		B
H 119, H 121, H 125, H 307, H 313, H 328		F
Класс защиты		IP 68
Длина кабеля	W/D	WA/DA
H 106, H 117, H 307 - H 328	10м	5м
H 609, H 617, H 82, H 16	10м	10м
H 119, H 121	15м	15м
H 125	20м	20м
Тип кабеля		H 07RN-F...
Шумовой уровень на высоте 1,60 м от земли		≤ 70д(В)А

3.3. Условия эксплуатации

Температура перекачиваемой жидкости: 35°C, кратковременно до 60°C (Н 300 до 90°C)..

Плотность перекачиваемой воды макс.: 1100 кг/м³


Водородный показатель: от 6 до 11 (Н119, Н 121, Н 300: 6 до 11).


Уровень перекачиваемой жидкости: насос постоянно должен быть полностью погружен в перекачиваемую жидкость, т. е. перекачиваемая жидкость должна доходить до верхнего края корпуса насоса.

Условия эксплуатации: Электродвигатели предусмотрены для постоянного (безостановочного) режима работы S1, с максимальной частотой включений до 15 раз в час.

Наши условия гарантийного обслуживания и рекомендации по уходу распространяются только на повторно-кратковременный режим работы. Информацию о меньшем гарантийном сроке и о техническом обслуживании при работе на безостановочном режиме вы получите в гарантийных мастерских.

3.4. Применение во взрывоопасных условиях


 При опасности взрыва работать исключительно со взрывобезопасными моделями! (см. программу поставки).


 Класс противовзрывной защиты проверяется и подтверждается соответствующими местными органами для каждого места установки.

4. Гарантия


Гарантийное обслуживание моделей насосов, описанных в этом руководстве, производится только при соблюдении всех предписаний по эксплуатации и техническому обслуживанию, в особенности предписаний по установке, применению и режиму работы насосов.


5. Транспортировка и хранение


 Переносить насос исключительно за предназначенную для этого ручку. Ни при каких обстоятельствах не поднимать и не переносить насосы, взявшись за провод, соединительные трубы или напорный патрубок.


 Насос можно переносить как в вертикальном, так и в горизонтальном положении. Не бросать и не опрокидывать насос. Хранить насос в сухом, защищенном от сильных перепадов температуры помещении.


6. Электрическое подключение


 Перед подключением насоса к электросети, проверить, отвечают ли параметры сети предписаниям по технике безопасности при подключении насоса. Заземление, обнуление, разделительный трансформатор, предохранитель от перепадов эл. тока и напряжения в сети должны соответствовать предписанным параметрам на месте применения.


 Указанное в таблице технических характеристик напряжение должно соответствовать напряжению в сети.

 Насосы, применяемые вне помещений должны быть оснащены кабелем длиной минимум 10 м.

 Перед включением насоса, необходимо убедиться, что эл. соединения защищены от проникновения воды и влажности. Перед подключением проверить не поврежден ли кабель или штекер.

 Следить за тем, чтобы вода не попадала на конец кабеля, подсоединенного к насосу, потому что вода может таким образом проникнуть в места соединения с электродвигателем.

 Ни при каких обстоятельствах не монтировать защиту электродвигателя или коммутационные аппараты в местах с опасностью взрыва.

 Предписание для Австрии: при применении насоса в садовых прудах и плавательных бассейнах использовать исключительно трансформаторы, соответствующие стандарту ÖVE-EM 42 часть 2 (2000)/1974 §2022.

Посоветуйтесь со специалистом в области электротехники.

6.1. Подключение однофазных электродвигателей

Насосы с однофазными эл. двигателями 230 Вольт поставляются готовыми к эксплуатации в комплекте с кабелем и штекером. Насосы должны быть подсоединены к коммутационному аппарату с защитой электродвигателя, стартовым и рабочим конденсаторами. Оригинальные коммутационные аппараты фирмы Хома поставляются как дополнительное оборудование (см. проспект блока управления). При использовании коммутационных аппаратов других изготовителей, во время установки предохранителя для защиты электродвигателя проверить параметры номинального тока и конденсатора (см. заводскую табличку).

6.2. Подключение трёхфазных электродвигателей

Насосы с трёхфазными эл. двигателями поставляются серийно в комплекте с коммутационными аппаратами с защитой эл. двигателя. Другие контрольные приборы, например, для двойных насосных установок поставляются как дополнительное оборудование (см. программу поставки «Коммутационные аппараты»). При использовании коммутационных аппаратов других изготовителей, проверить параметры номинального тока во время установки предохранителя для защиты электродвигателя (см. заводскую табличку).

Запуск

Электродвигатели запускаются по прямой схеме (DOL). Обмотки моторов, с напряжением в 400 Вольт, соединены по схеме звезда для напряжения 400 Вольт/3 фазы. При подсоединении к коммутационному аппарату кабельные окончания U, V, W должны быть подсоединены к зажимам L₁, L₂ и L₃.

6.3 Датчик нагрева изоляции

Взрывобезопасные модели серий Н 119 и Н 121 оснащены датчиками нагрева изоляции в обмотке электродвигателя. Эти датчики выключают двигатель при превышении допустимой температуры обмотки. По желанию датчики могут быть монтированы на стандартные модели серий Н 119 и Н 121.

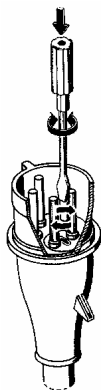
Для однофазных эл. двигателей на стандартных моделях термодатчики (при их наличии) интегрированы в обмотку двигателя. При перегревании после отключения мотора, насос включается автоматически, когда остынет.

Для трёхфазных эл. двигателей на стандартных моделях мощностью более соединения датчиков выведены вместе с сетевым кабелем наружу и соединяются с коммутационным аппаратом через прожилки кабеля T₁ и T₃, таким образом, что двигатель автоматически включается после снижения температуры. У стандартных моделей двигатель автоматически выключается при нагревании примерно до 130°C.

Взрывобезопасные модели оснащены комплексным датчиком с более высокой критической температурой (около 140°C). Этот датчик должен быть соединен с электрокабелем прожилками T₁ и T₂, так чтобы после срабатывания защитного механизма включение насоса было возможно лишь после набора защитного кода через коммутационный аппарат. Это самокрепящиеся датчики, которые при последовательном соединении с предохранителем защиты двигателя дают возможность после отключения насоса от сети (выдернув штекер или вывернув предохранитель) и после охлаждения электродвигателя снова включить насос.

6.4. Контроль направления вращения эл. двигателя

Однофазные эл. двигатели всегда вращаются в правильном направлении. Поэтому контролировать направление вращения у этих двигателей не нужно.



У трёхфазных эл. двигателей нужно проверить правильное направление вращения перед началом работы. Контроль осуществляется при наблюдении за насосом во время запуска. Для этого насос устанавливается на пол с маленьким наклоном и запускается на непродолжительное время. Если смотреть сверху, то при правильном соединении кабельных окончаний насос слегка поворачивается против часовой стрелки. Это значит, что двигатель вращается в противоположном направлении - по часовой стрелке - это правильное направление вращения.

У тяжелых или уже установленных насосов направление движения насоса осуществляется путем сравнения высоты напора и

пропускательной способности при различных направлениях вращения вала. При правильном направлении вращения напор и пропускательная способность выше. Для изменения направления вращения нужно поменять местами фазы соединительного кабеля.

Насосы оснащены серийно штекерами по стандарту СЕЕ. Перемена местами фаз осуществляется при повороте круглого держателя на полюсе штекера с помощью отвертки на 180°.

7. Установка и сборка



При установке соблюдать максимальную глубину погружения насоса.



При установке насоса в шахте закрыть вход в шахту стабильной крышкой, выдерживающей вес человека.



Во избежание возможных повреждений и ущерба в результате затопления насоса, например затопления помещений, владелец должен позаботиться об установке дополнительных подстраховывающих средств (сигнальные приборы или резервный насос).

7.1. Наземная установка

Наземная установка, как правило, осуществляется с помощью кольцевой подставки. Кольцевую подставку укрепить с помощью винтов на всасывающем патрубке насоса. Колено 90° прикрепить к напорному патрубку насоса и подсоединить к трубопроводу. Задвижки и обратный клапан монтируются согласно местным предписаниям. Трубопровод должен быть смонтирован без внутренних напряжений. При использовании шланга обращать внимание на его ровное пролегание (без загибов).

На ручку насоса прикрепить трос или цепь и на ней опустить его в перекачиваемую жидкость. При глинистом или вязком грунте уложить под кольцевую подставку камни для предотвращения засасывания в грунт.

7.2 Мокрая установка с помощью автоматической системы крепления

Следующая инструкция предназначена для оригинальных креплений Хома.

- ⇒ Разметить места установки крепительной ноги и верхней консоли для трубы, в случае необходимости с помощью отвеса.
- ⇒ Проверить правильность размеров для монтажа (см. чертежи и схемы в приложении)
- ⇒ Пробурить отверстия для крепления консоли трубы внутри шахты. Если не хватает места для крепления консоли внутри шахты, возможен монтаж с помощью уголка из листовой стали на крышке шахты. Консоль крепится с помощью 2 вспомогательных винтов на время установки.
- ⇒ Установить самозакрепляющую подставку на дне шахты, для установки консоли трубы использовать отвес. Проводящие трубы должны располагаться строго

вертикально! Прикрепить подставку с помощью массивных стабильных дюбелей на дне шахты. Убедиться, что подставка установлена строго вертикально. На неровном грунте выровнять положение подставки, подложив выравнивающую прокладку.

- ⇒ Монтировать трубопровод без напряжений, руководствуясь соответствующими предписаниями по монтажу.
- ⇒ Обе направляющие вставить в отверстия на подставке и обрезать их в соответствии с размером консоли трубы. Консоль отвинтить, вставить штыри в направляющие и потом окончательно закрепить консоль согласно конструкции. Направляющие должны быть хорошо закреплены, иначе насос будет работать очень громко.
- ⇒ Вычистить шахту перед запуском насоса. (Освободить от камней и шуга).
- ⇒ Прикрепить контрфланец автоматической жесткой системы крепления к напорному патрубку насоса (резьбовое или фланцевое соединение). Убедиться, что резиновая фасонная уплотнительная прокладка (как и прокладка на креплении) крепко сидит в горлышке контрфланца и не может выпасть из него при опускании насоса в шахту.
- ⇒ Прикрепить цепь на ручке насоса или на специальных петлях. Ввести насос в шахту с помощью направляющих прихватов контрфланца между направляющими трубами. Опустить насос в шахту. Насос автоматически герметизируется в момент соединения с подставкой и сразу готов к работе.
- ⇒ Подвесить цепь на одном из крюков на верхнем крае шахты.

Спустить в шахту электрокабель нужной длины. Убедиться, что кабель не может быть заломан или поврежден.

7.3. Автоматическая поплавковая схема

При повышении уровня воды до установленной критической точки (точки включения) поднявшийся поплавковый выключатель автоматически включает насос. При понижении уровня воды до установленной нижней точки (точки отключения) выключатель соответственно автоматически выключает насос.

Критические точки включения и отключения могут быть установлены индивидуально для каждого насоса. Для бесперебойной работы примите во внимание следующие советы:


Точки крепления и длина свободно лежащего кабеля поплавкового выключателя должны быть выбраны в соответствии с желаемым интервалом между критическими точками. Не забудьте, что точка включения должна находиться ниже уровня воды в канале во избежание затоплений. Точка отключения должна находиться выше верхнего края насоса, чтобы предотвратить попадание воздуха в насос. Воздух, попавший в насос, должен быть удален.


Аккуратно погрузить поплавковый выключатель и кабель в перекачиваемую жидкость. Насос включается только при вращательном движении поплавка, неправильно погруженный поплавок может не сработать на включение или отключение, что приводит к затоплению или повреждениям насоса от сухого хода.

При использовании отдельных поплавков для запуска насоса, его отключения и сигнальной системы критические точки устанавливаются также согласно вышеуказанным рекомендациям. Поплавок сигнализационной системы должен включаться на 10 см выше нормальной точки включения, но всегда ниже уровня воды в канале.

Важно: после каждого изменения крепления поплавков необходимо проверить готовность схемы к работе с помощью контрольного запуска установки.


8. Ввод в эксплуатацию


 Не допускать работы насоса при сухом ходе в течение длительного времени (опасность перегрева).


 Насос должен полностью находиться в воде. Открыть задвижки. В случае, если не проведена проверка правильного направления вращения у трёхфазных двигателей, произвести контроль согласно пункту 6.4. Подключить насос с помощью коммутационного аппарата в желаемом режиме (ручное управление в постоянном режиме работы или автоматический режим в зависимости от уровня воды).


Модели без поплавкового выключателя сразу начинают работать. Модели, оснащенные поплавковым выключателем включаются (или выключаются), автоматически в зависимости от уровня воды. Для режима работы независимо от уровня воды повтавить переключатель на "Hand" – ручное управление. После откачивания жидкости поставит переключатель обратно на "Auto".

9. Техническое обслуживание и ремонт

 При возможных неполадках ремонтировать насос только в фирменных мастерских Хома или в гарантийных мастерских наших представителей. Изменения конструкции насоса разрешается только с согласия производителя. Для ремонта и изменения конструкции использовать исключительно запасные части производителя.

 Производитель не несет ответственности за повреждения и ущерб, возникшие во время работы насоса в следствии ремонта, произведенного не в мастерских, предписанных производителем, или в случаях применения не оригинальных запасных частей. Те же условия распространяются на принадлежности.

 Перед началом работ по техобслуживанию отключить насос от сети во избежание произвольного включения.

 Перед началом работ промыть насос, корпус как снаружи, так и изнутри, а также отдельные детали, снятые с насоса, чистой водой.

Если насос не достигает указанной для него мощности, то возможно, что рабочее колесо износилось и проём между ним и стенкой всасывающего канала увеличился. На моделях Н 119 до Н 140 можно отрегулировать величину проёма следующим образом:


- ⇒ Отключить насос от сети (выдернуть штекер из розетки).
- ⇒ Отвинтить винты на всасывающем патрубке.
- ⇒ В зависимости от модели для достижения оптимального расстояния между стенкой всасывающего канала и раб. колесом подтянуть резьбовой штифт (№ 908) или регулирующий винт (№ 909) до упора, и затем отпустить его на ¼ поворота отвертки. Удостовериться, что винт не касается стенки канала. В случае, если винт достиг стенки, необходимо слегка отпустить его.
- ⇒ Затем закрутить цилиндрический винт (№ 914.01) и закрепить желаемую величину проёма.

При нормальном режиме работы необходимо каждый год проводить техническую проверку. При безостановочном режиме работы или особенно сильной нагрузке (напр. крупные частицы грязи) необходимо производить проверки чаще, в зависимости от нагрузки.

У новых насосов или после замены прокладок на валу проверить запас масла по истечении недели. Для достижения бесппроблемной работы насоса в течени продолжительного периода времени, нужно соблюдать следующие рекомендации:

- Контролировать расход тока (А).
- Контролировать корпус насоса и рабочее колесо, при видимых повреждениях позаботиться об их замене.
- Проверить, прокручивается ли подшипник свободно и беззвучно. При повреждениях произвести генеральный ремонт в одной из гарантийных мастерских или на станции технического обслуживания фабрики Хома.
- Проверить, не пропускает ли кабель воду, и нет ли на нем других повреждений.

10. Неполадки, их причина и устранение

 Перед каждой проверкой отключать насос от сети.

Неполадки	Причина	Устранение
Двигатель не запускается. После запуска перегорают предохранители или срабатывает защита эл. двигателя	<ul style="list-style-type: none"> ▪ Отсутствует электропитание, короткое замыкание, пробой на землю в кабеле или обмотках электродвигателя 	<ul style="list-style-type: none"> ▪ Электрикам проверить и привести в порядок кабель и электродвигатель
Внимание: насос выключить и не включать его до устранения неполадки	<ul style="list-style-type: none"> ▪ Сгорели предохранители (неправильный тип) 	<ul style="list-style-type: none"> ▪ Вставить подходящие предохранители
	<ul style="list-style-type: none"> ▪ Рабочее колесо заблокировано или забито грязью 	<ul style="list-style-type: none"> ▪ Прочистить рабочее колесо
Насос работает короткое время, после чего срабатывает защита эл. двигателя	<ul style="list-style-type: none"> ▪ Автомат защиты эл. двигателя установлен на слишком низкое значение 	<ul style="list-style-type: none"> ▪ Установить автомат защиты эл. двигателя согласно данным на типовой табличке насоса
	<ul style="list-style-type: none"> ▪ Повышенное потребление тока вследствие увеличенного падения напряжения 	<ul style="list-style-type: none"> ▪ Установить напряжение между 2мя фазами, предельное отклонение не более ± 10 от указанной нормы
Насос работает, но на малой мощности и с малой пропускатьемостью	<ul style="list-style-type: none"> ▪ Рабочее колесо заблокировано или забито грязью 	<ul style="list-style-type: none"> ▪ Прочистить рабочее колесо
	<ul style="list-style-type: none"> ▪ Неправильное направление вращения 	<ul style="list-style-type: none"> ▪ Проверить направление вращения и перекоммутировать 2 фазы (см. пункт 6.4.)
Насос работает, но не качает воду	<ul style="list-style-type: none"> ▪ Напорный клапан закрыт или заблокирован 	<ul style="list-style-type: none"> ▪ Проверить клапан, открыть его или прочистить
	<ul style="list-style-type: none"> ▪ Заблокирован обратный клапан 	<ul style="list-style-type: none"> ▪ Прочистить обратный клапан
	<ul style="list-style-type: none"> ▪ Воздух в насосе 	<ul style="list-style-type: none"> ▪ Удалить воздух из насоса
Из насоса вытекает масло	<ul style="list-style-type: none"> ▪ Сносилась прокладка на валу 	<ul style="list-style-type: none"> ▪ Заменить прокладку и сменить масло

Директива WEEE

Директива WEEE (Waste Electrical and Electronic Equipment), вошедшая в свод законов Евросоюза 13 февраля 2003 заставила кардинально изменить метод утилизации электрических и электронного приборов в широком масштабе.

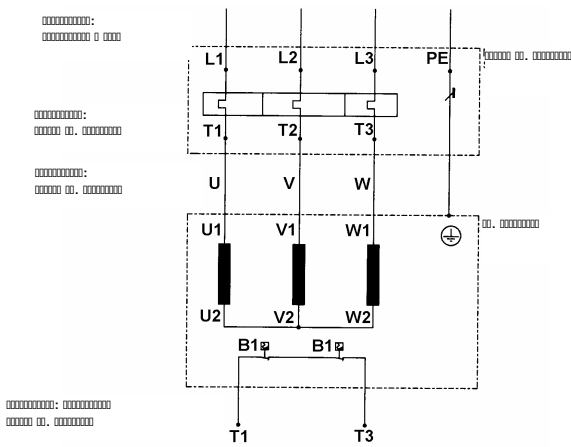
Смысл этой директивы в первую очередь линия WEEE, т. е. избежание попадания отслуживших электроприборов в обычный мусор посредством их утилизации и вторичного использования, ресайклинга или других форм переработки подобных отходов, с целью сокращения объема мусора.

Знак WEEE на продукте или его упаковке означает, что этот продукт нельзя выбрасывать как обычный мусор. Покупая такой прибор, вы обязуетесь сдать его по прекращению срока службы в пункт сбора отслужившей электро- и электронной техники. Собирая и перерабатывая таким образом отслужившую электротехнику вы вносите свой вклад в охрану окружающей среды. Ресайклинг отслужившей электротехники в соответствии с установленным порядком помогает сохранить здоровье сограждан и защищает природу. Дополнительную информацию об утилизации и вторичном использовании отслуживших электроприборов, а также о пунктах приёма старой электротехники вы можете получить в ЖЭКах, утилизационных пунктах, у дистрибьюторов и производителей приборов.



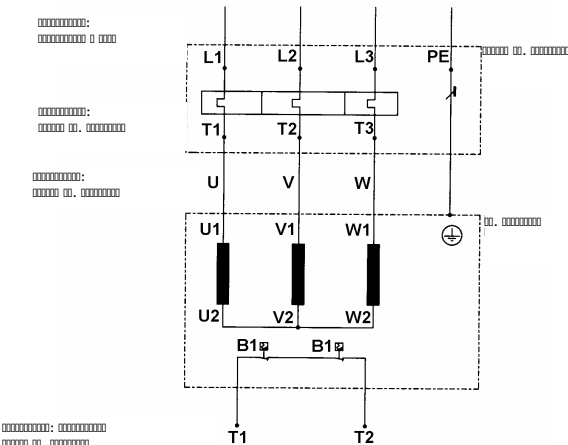
13. Схемы подключения

Рис. 1:
Схема подключения для стандартного эл. двигателя прямого старта (DOL) подключение обмотки по схеме звезда Стандартные модели



T1, T3: Термодатчик (до 130° C)
 Монтируется по спецзаказу

Взрывозащищённая модель



T1, T2: Термодатчик (до 140° C)

Рис. 2:
Схема подключения для прямого старта (DOL) для эл. двигателей с подключением обмотки по схеме звезда-треугольник (все кабельные окончания выведены через кабель) Подключение обмотки по схеме треугольник

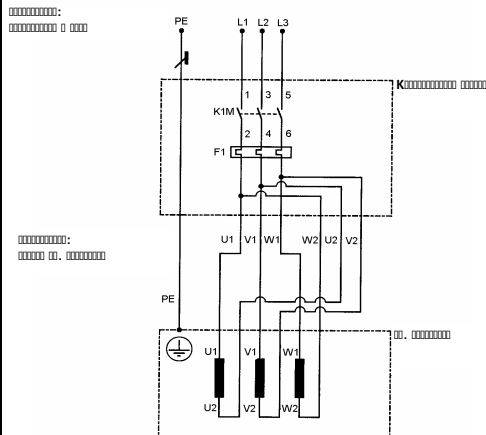
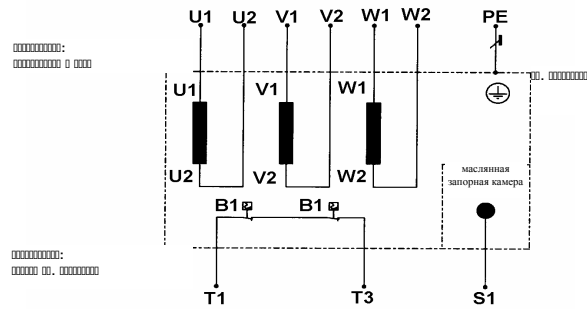
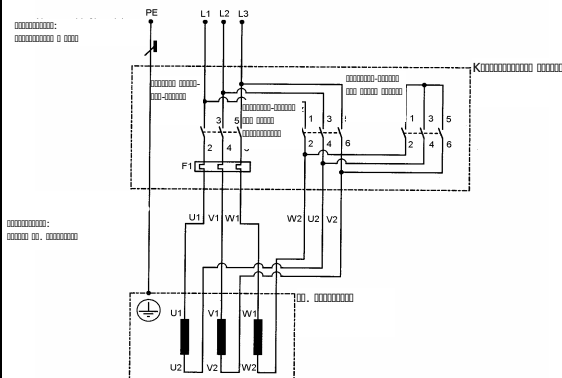


Рис. 3:
Схема подключения стандартный эл. двигатель Запуск по схеме звезда-треугольник



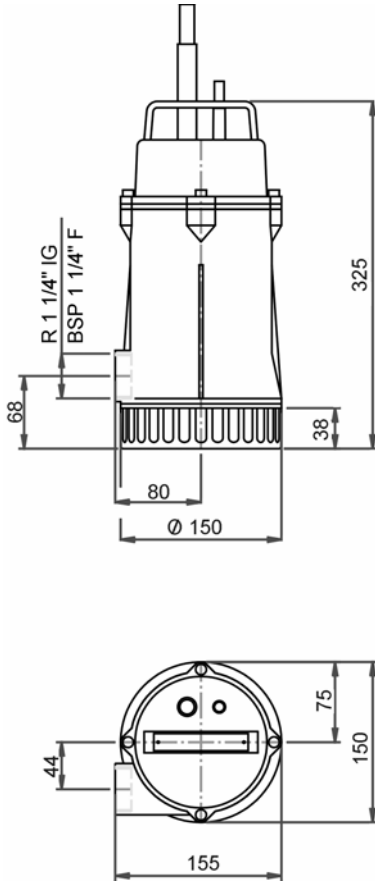
T1, T3: Термодатчик (до 130° C)
 S1: Контроль герметизации, по спец. заказу

Рис. 4:
Подключение к сети, запуск по схеме звезда-треугольник

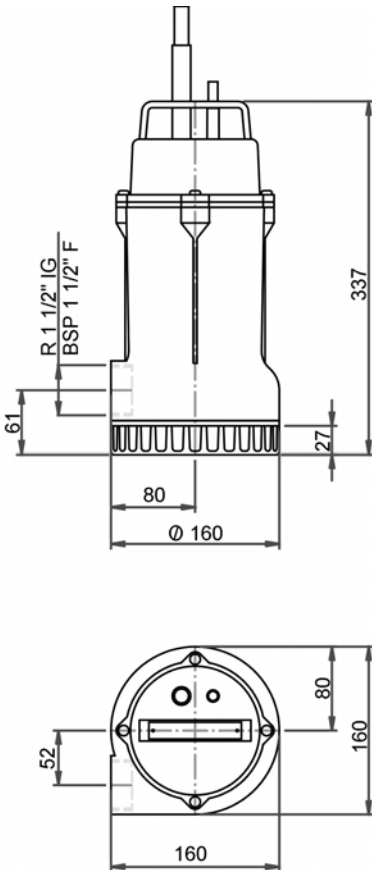


14. Размеры для монтажа (в мм)

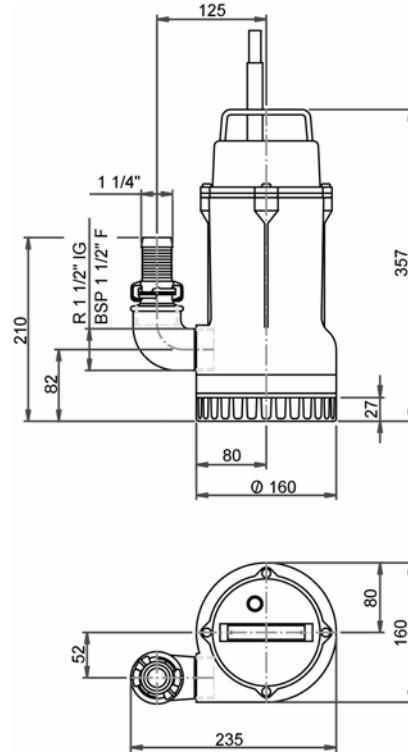
H 106



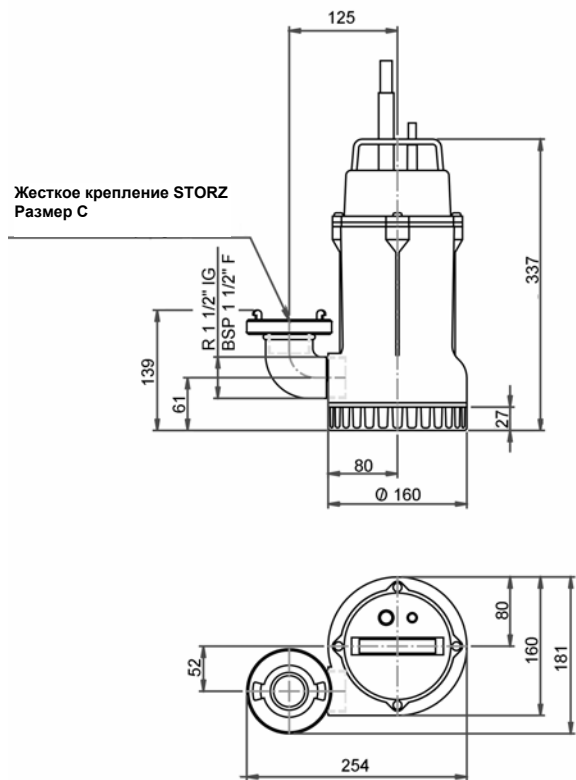
H 117



H 609, H 617

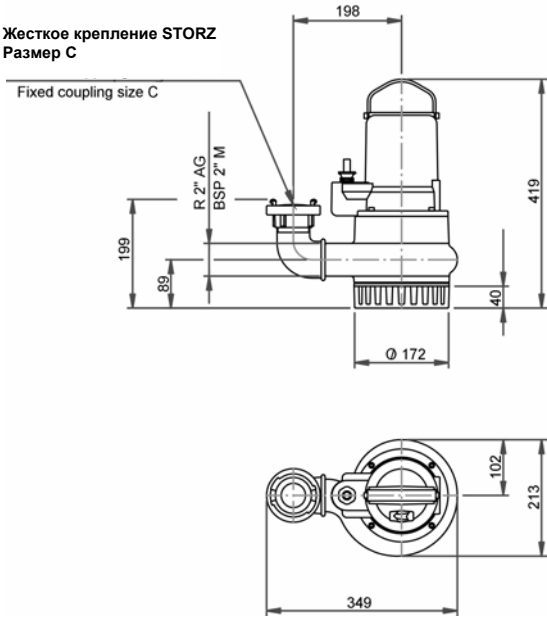


H 82, H 16



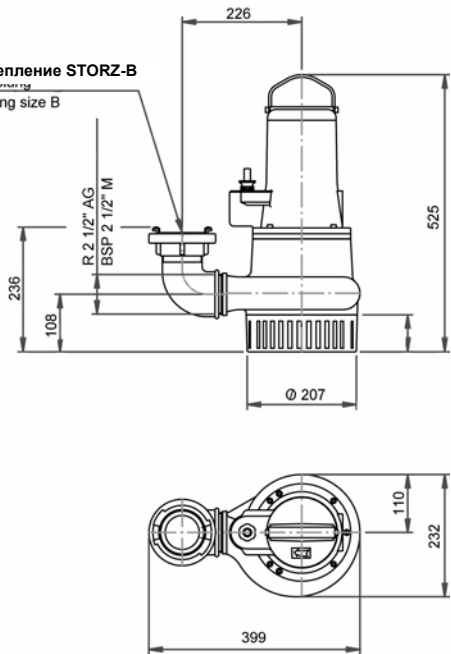
H 119

Жесткое крепление STORZ
Размер С



H 121

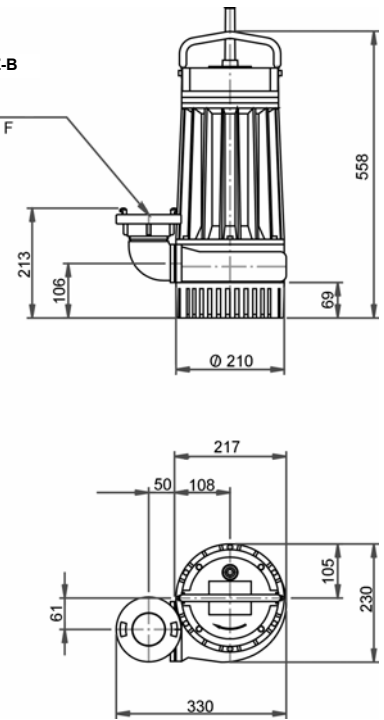
Жесткое крепление STORZ-B
Fixed coupling size B



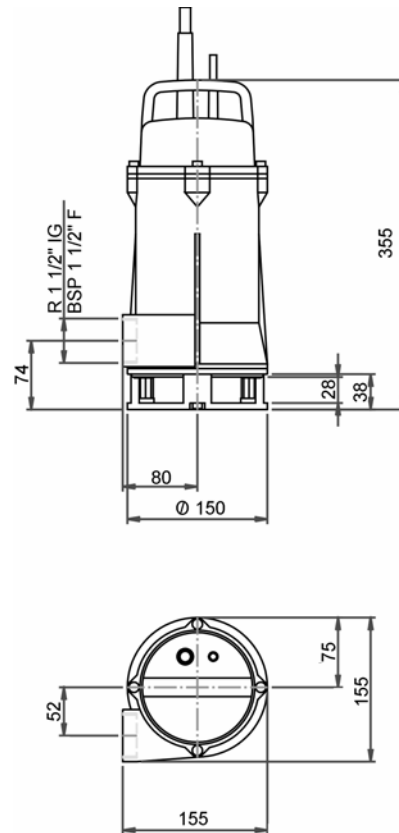
H 125

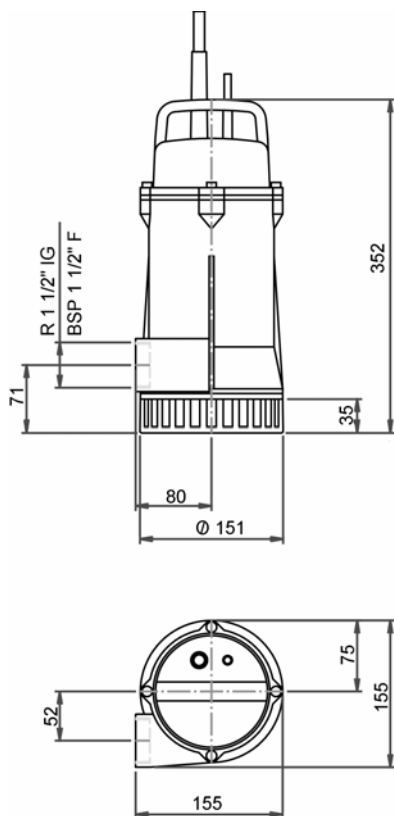
Жесткое крепление STORZ-B

B-Festkupplung R 2 1/2" IG
B - fixed coupling BSP 2 1/2" F



H 307, H 313





15. Бланк заказа запасных частей

Адресат:

НОМА Pumpenfabrik GmbH

D – 53819 Neunkirchen-Seelscheid

Fax: 0 22 47 / 7 02 44

Модель насоса (см. заводскую табличку):

Год выпуска (см. заводскую табличку):

Отдельные запасные части:

1) Поз.-№:

Название:

Кол-во:

2) Поз.-№:

Название:

Кол-во:

3) Поз.-№:

Название:

Кол-во:

4) Поз.-№:

Название:

Кол-во:

5) Поз.-№:

Название:

Кол-во:

Получатель:

16. Запасные части и чертежи

16.1 Список запасных частей

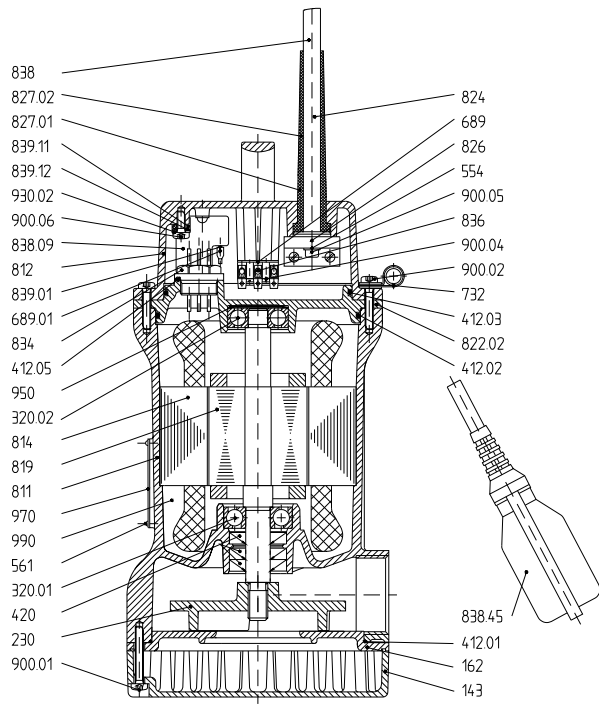
ВНИМАНИЕ: В следующем списке перечислены запасные части, которые пригодны только для одной определённой модели насоса. Поэтому при каждом заказе необходимо указывать:

- Модель насоса
- Год выпуска (см. заводскую табличку)
- Номер на чертеже (xx : Найти точный номер детали на чертеже и указать в бланке заказа (см. таблицу)
- Название детали (см. таблицу)
- Количество заказываемых деталей

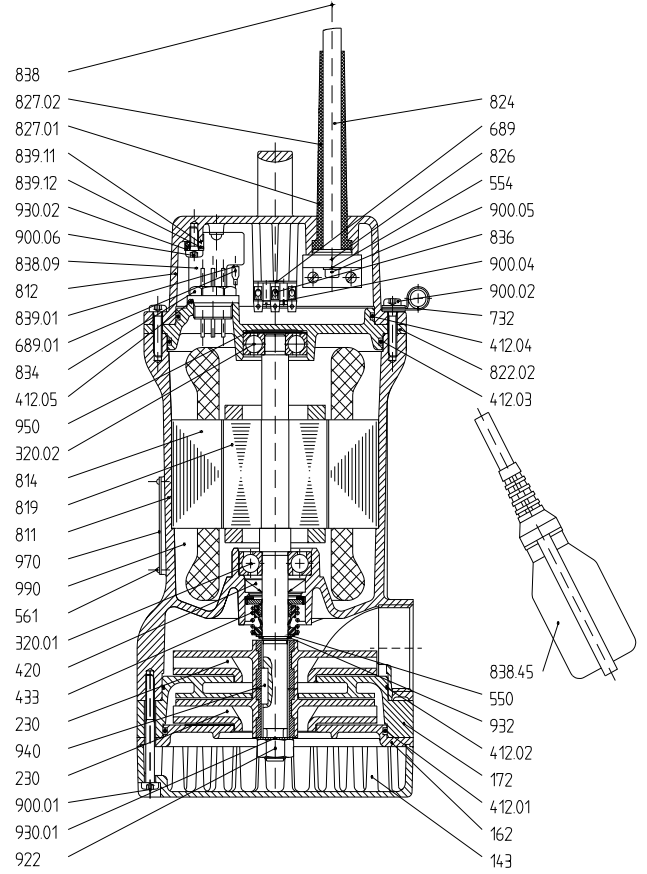
Название	№
23	режущая головка
50	режущее кольцо
101	корпус насоса
135	стенка сплетения
143	фильтр всасывания
149	рассеиватель
151	внешняя рубашка
162	крышка всасывающего патрубка
163	напорная крышка
164	крышка инспекционного отверстия
172	обратная ступень
183	подставка
185	ситовидное днище
230.xx	рабочее колесо
320.01	шарикоподшипник
320.02	шарикоподшипник
360	крышка подшипника
410	герметизирующий клапан
411.xx	прокладка
412.xx	О-кольцо
420	сальник
420.01	сальник
420.02	сальник
433	радиальная прокладка
433.01	радиальная прокладка
433.02	радиальная прокладка
502	щелевое кольцо
504	регулирующее кольцо
531	разгрузочный зажим
550.xx	опорная шайба / конусная шайба
552	зажимная шайба
554.xx	прокладочная шайба
560	зажимный штифт
561	цилиндрический просечной штифт
571	зажимная скоба
576	ручка
576	ручка
689.xx	изоляционная пластина
690.01	контроль герметизации герм. камеры
690.02	контроль герметизации кабельных соединений
702	отводная труба
704	впускная труба
719	усадочный шланг
720	колесо 90°
721	винтовое шланговое соединение
722	соединительный штуцер

№	Название
723	резьбовой фланец
732.01	крепление контроля герметизации
732.02	крепление контроля герметизации
739	жесткое крепление
750	двойная муфта
752	кольцо
811	корпус эл. двигателя
812	крышка корпуса насоса
814	стартер с обмоткой
819	вал с ротором
822.01	втулка подшипника эл. двигателя
822.02	втулка подшипника эл. двигателя
824.xx	трубопроводные трубы
826.xx	кабельный ввод
827.xx	надсадка кабеля
834.xx	кабельный пропускной изолятор
835.xx	клеммный щиток мотора
836.xx	клеммная колодка
837	рабочий конденсатор
838	коммутационный аппарат
838.09	стартовое реле
838.45	поплачковый выключатель
839.01	втулка плоского разъёма
839.04	проходной изолятор с предохранит. шайбой
839.05	клема выравнивания потенциала
839.06	штекерное соединение
839.09	изолированный кабельный наконечник
839.10	изолированный кабельный наконечник
839.11	зажимная скоба
839.12	U-шайба
900.xx	рым-гайка / специальные болты
901	болт с шестигранной головкой
902	резьбовая распорка
903.xx	резьбовая пробка
904	установочный винт
909	регулируемый винт
914.xx	цилиндрический винт
920.xx	глухая гайка
922	шестигранная гайка
930.xx	зубчатая шайба
932.xx	предохранительное кольцо
940	призматическая шпонка
950	компенсационная шайба
970	заводская табличка
990.xx	моторное масло
999.xx	запчасти для коммутационного аппарата

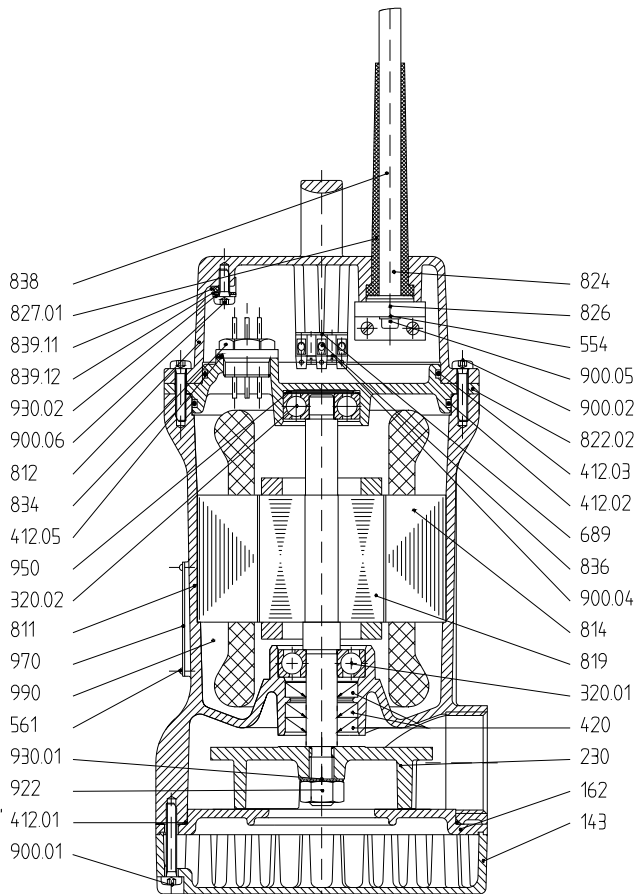
H 106 W(A), H 117 W(A)



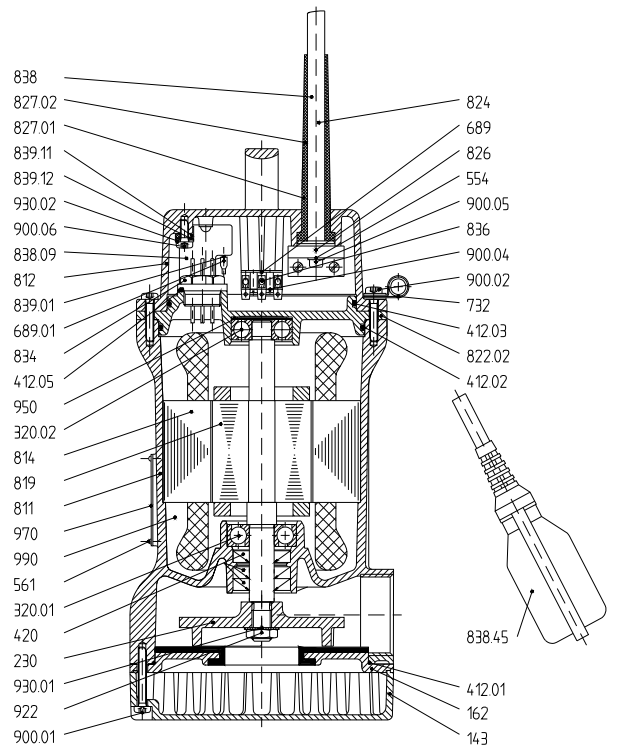
H 609..., H 617...



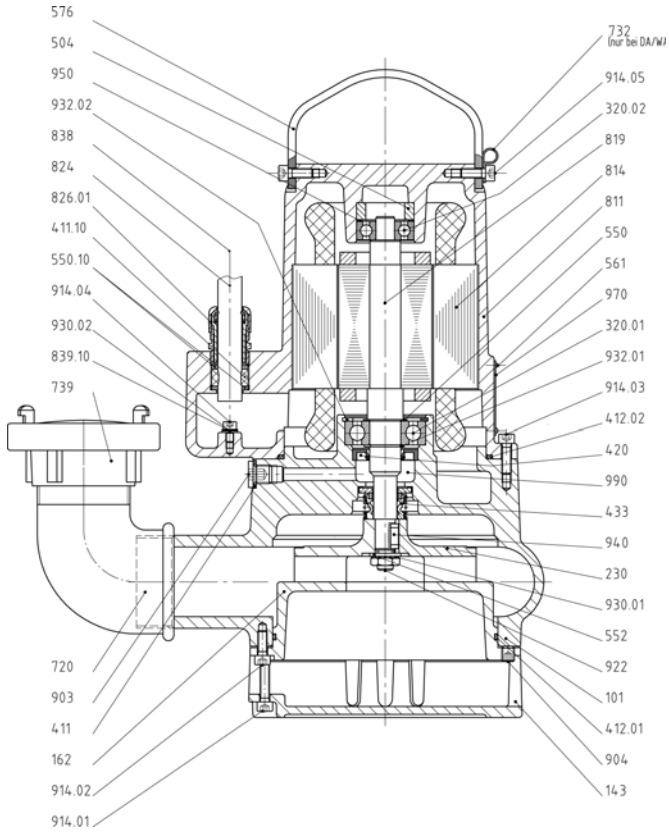
H 106 D(A), H 117D(A)



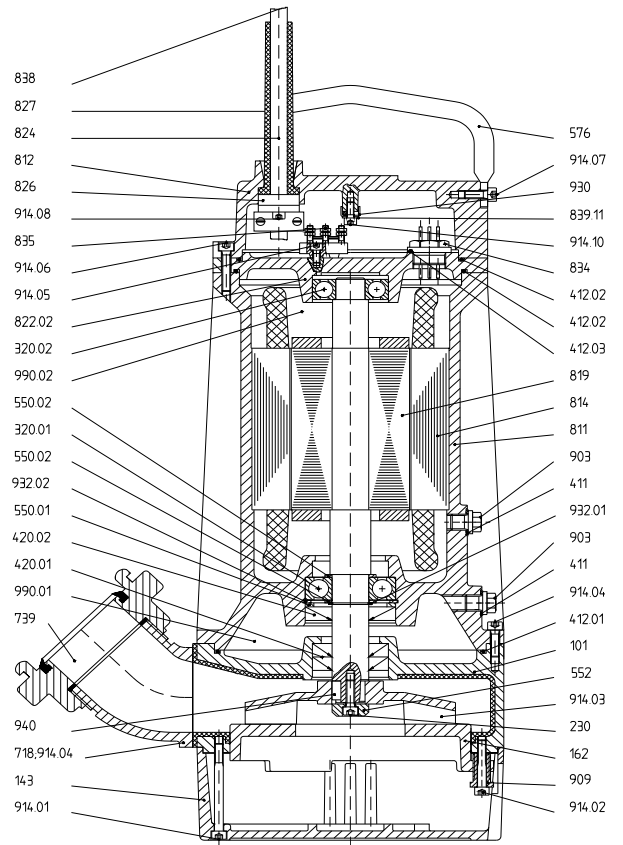
H 82..., H 16...



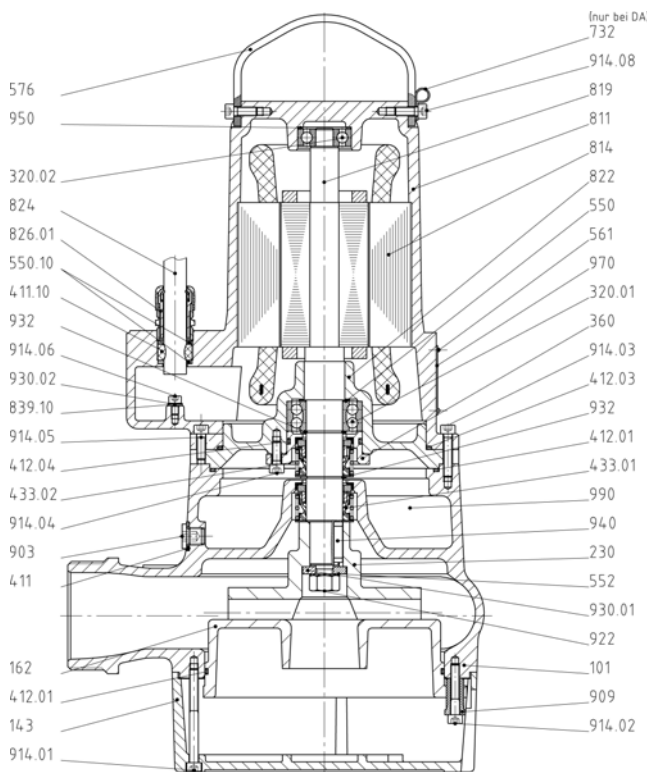
H 119 WG(A), DG(A)



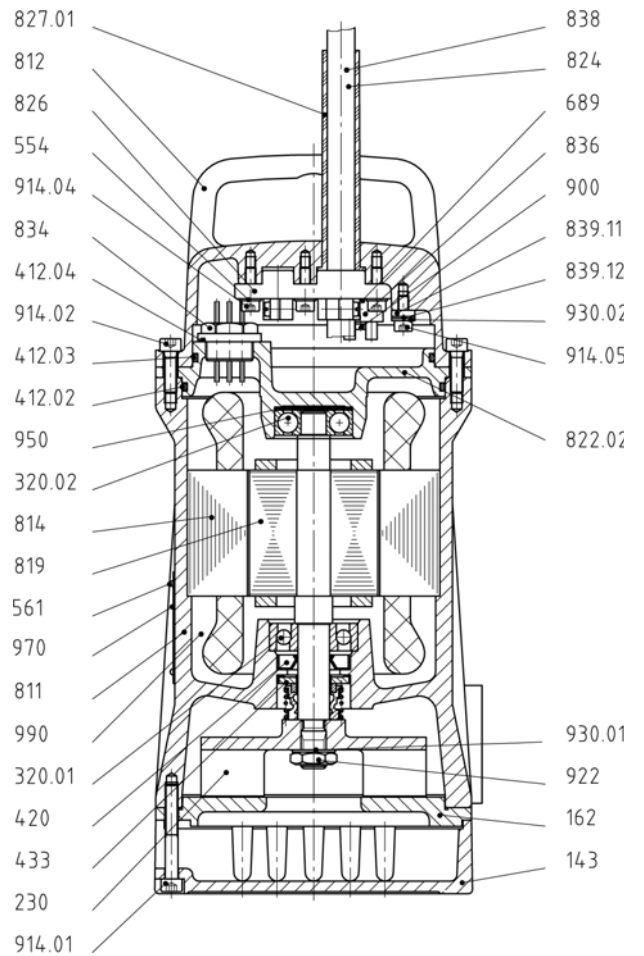
H 125 D(A)



H 121 D(A)



H 307 W(A), H 313 W(A)



H 328V

