

# H 119, H 121

## Износостойкий погружной насос для перекачки чистой и загрязненной воды

### Применение

Перекачка и откачка чистой или загрязненной воды с мелкими частицами (песок, глина, ил, тина). Применяются для снижения уровня грунтовых вод, при осушении строительных участков, подземных каналов, проходов и шахт; для снабжения питьевой и хозяйственной водой; использование на судах при затоплениях и т. д.

**Госстандарт:** Разработка и сборка производится в соответствии с немецкими индустриальными нормами под контролем государственных учреждений. Сертификат No 0220119.

**Установка:** Стационарная и переносная. Автоматическое включение в зависимости от уровня воды с помощью поплавкового выключателя.

**Области применения:** Чистая и загрязненная вода с мелкими частицами (песок, глина, ил, тина). Макс. температура перекачиваемой воды 35°C, кратковременно до 60°C.

**Режим работы:** постоянный (S1)

### Конструкция

Полностью затопляемый погружной насос состоящий из:

**Насос:** одноступенчатый лопастной, с горизонтальным напорным патрубком.

**Колесо:** открытое многолопастное колесо. Свободный проход 10 мм. Регулируемый зазор между колесом и корпусом предотвращает потери продуктивности.

**Электродвигатель:** погружной, водонепроницаемый, напоростойчивый электродвигатель. Класс стойкости нагрева изоляции H. Класс защиты IP 68. На моделях, работающих от переменного тока встроены датчик нагрева обмотки.

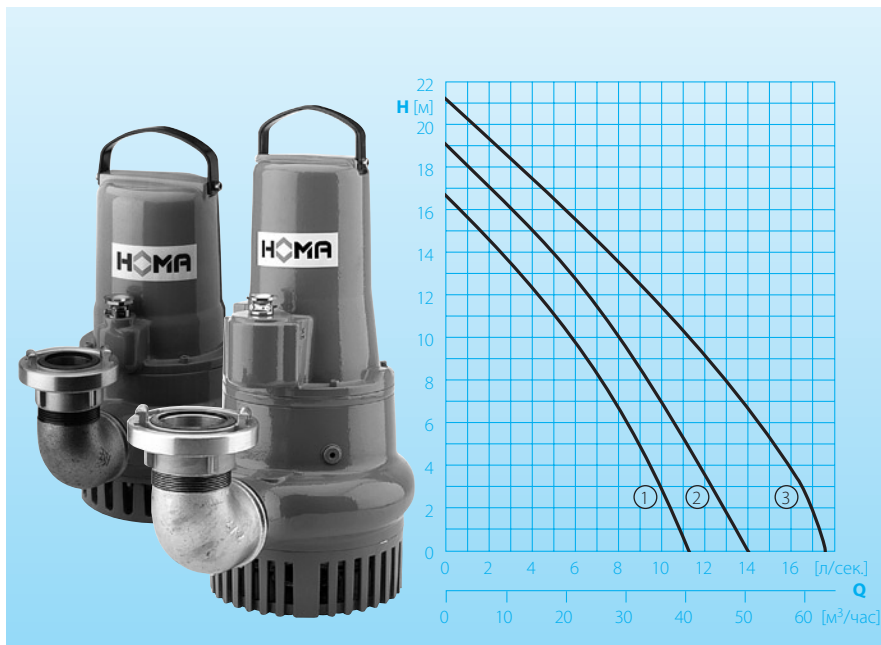
Электрокабель: H07RN-F4G1,5  
Для моделей Ex: H07RN-F Plus 6G1,5

**Опоры вала:** увеличенный стальной хромированный вал электродвигателя, не требующий смазки на весь период эксплуатации подшипник качения. У модели H 121 нижний подшипник дуврядный.

**Прокладки:** две торцовые прокладки для изоляции масляной запорной камеры. Контроль уровня масла снаружи. Модель H 119 - одна торцовая прокладка и одна прокладка на валу. Модель H 121 - две торцовые прокладки.

**Противовзрывная защита:** все модели могут быть заказаны во взрывобезопасном варианте в соответствии с  $\text{CE II 2 G EEx d [ib] IIBT4}$ .

### Мощность



### Технические данные

Серия No	Модель насоса	Мощность насоса P <sub>1</sub> (кВт) P <sub>2</sub> (кВт)		Конденсатор* (μF)	Номинальный ток (А)	Напорный патрубок	Вес (кг)
①	H 119 W G (A) (Ex)	1,6	1,2	30	7,8	R2" AG	26
②	H 119 D G (A) (Ex)	1,6	1,2		2,9	R2" AG	26
③	H 121 D (A) (Ex)	2,7	2,3		4,5	R2 1/2" AG	40

частота: 2900 об/мин.

Модель W: 230 Вольт / 1 фаза

Модель D: 400 Вольт / 3 фаза

\* конденсатор\*: для работы необходим конденсатор, который должен быть вмонтирован в коммутационный аппарат.

Модель A: С автоматическим поплавковым выключателем HOMA-Nivomatik  
Модель Ex: Противовзрывной вариант

### Материалы:

Корпус насоса,	
Корпус насоса,	
Рабочее колесо,	Серый чугун
Крышка насоса	GG 25/EN-GJL-250
Вал насоса,	
Винты	нерж. сталь
Торцовые прокладки	Карбид кремния
Эластомеры	NBR

### Комплект поставки

Насос с соединительным коленом 90° и муфтой STORZ GR. C, Тип H 121 GR. B, 15 м электрокабель, коммутационный аппарат и штекер

**Модель W (230 Вольт/1 фаза):**  
Блок управления W19 / WT19 коммутационный аппарат с защитой электродвигателя, конденсатор, выключатель и штекер

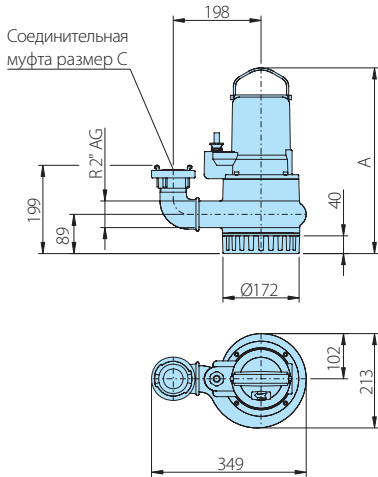
### Модель D (400 Вольт/3 фаза):

Блок управления D32 / DT32 коммутационный аппарат с защитой электродвигателя, контроль направления вращения колеса, выключатель, CEE-переключатель направления вращения колеса

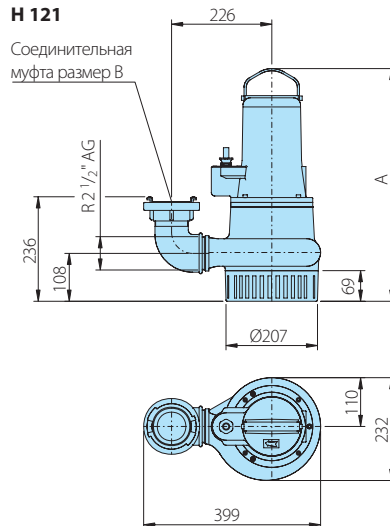
**Модель A:** Дополнительно с автоматическим поплавковым выключателем HOMA-Nivomatik Блок управления WA15/19; DA15/32; DA15/12, AS- поплавковый выключатель с переключением режима управления с ручного на автоматический.

## Размеры для монтажа

### H 119

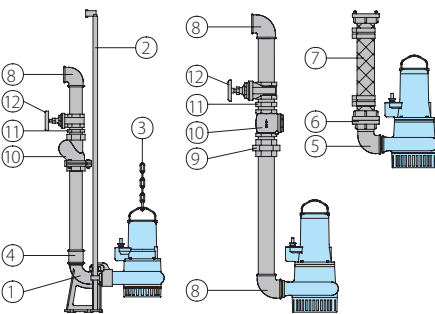


### H 121



Модель насоса	A
H 119 WG	419
H 119 WG (Ex)	426
H 119 DG	419
H 119 DG (Ex)	426
H 121 D (Ex)	525

### Принадлежности



Наименование	Размер	Арт. No
① Автоматическая система соединения Тип KK50/R2", для H 119, с: – фланцевое соединительное колено с лапой и резьбой из серого чугуна – соединительный противофланец – вводная консоль	R 2" AG R 2" IG R 1/2"	8604005
Тип KK 65/R2 1/2", для H 121, с: – соединительное колено из серого чугуна с фланцем – соединительный противофланец – вводная консоль	DN 65 R 2 1/2" IG R 1"	8604015
○ Система крепления полностью или частично из нерж. стали.	все	по спецзаказу
○ набор винтов для укрепления системы крепления		по спецзаказу

Наименование	Размер	Арт. No
② Водопроводные трубы парные, стальные, оцинк., за метр – для KK50/R2" – для KK65/R2 1/2"	1/2" 1"	2190085 2190135
Нерж. сталь – для KK50/R2" – для KK65/R2 1/2"	1/2" 1"	2190250 2190252
③ Спускная цепь, стальная, оцинк.	5 мм Ø	2800350
Нерж. сталь	5 мм Ø	2800353
Грузовая скоба, Оцинкованная сталь	для цепи 5 мм Ø	2801450
Нерж. сталь	для цепи 5 мм Ø	2801390
④ Двойной раструб, оцинк.	R2" IG	2109102
Резьбовой фланец	DN65/R 2 1/2"	2215060
⑤ Колено 90°, оцинк.	R 2" IG/AG R 2 1/2" IG/AG	в комплекте H 119 в комплекте H 121
⑥ STORZ	C-R 2" IG B-R 2 1/2" IG	в комплекте H 119 в комплекте H 121
⑦ Синтетический напорный шланг с креплениями STORZ C – 52 мм Ø	10 м 15 м 20 м 30 м	2611310 2611315 2611320 2611330
B – 75 мм Ø	10 м 15 м 20 м 30 м	2611210 2611215 2611220 2611230
STORZ крепление шланга	C – 52 мм Ø B – 75 мм Ø	2013003 2013502
Полиэтиленовый спиральный шланг, за метр	Ø 50 мм Ø 75 мм	2632050 2632075
Хомут	2" 85/20	2306009 2308520
STORZ переходник	B-C A-B	2015423 2015612
Ключ крепления	A, B, C	2016002

все размеры в мм

Арт. No	Наименование	Размер	Арт. No
2113606	⑧ Колено 90°, оцинк.	R 2" IG	2113606
2113610		R 2 1/2" IG	2113610
2114311	⑨ Винтовой затвор-переходник оловянно-цинк, оцинк.	R 2" AG/IG	2114311
2114312		R 2 1/2" AG/IG	2114312
2211413	⑩ Обратный клапан, оловянно-цинк. бронза	R 2" IG	2211413
2211513		R 2 1/2" IG	2211513
2009018	⑪ Двойной ниппель, оцинк.	R 2" AG	2009018
2009025		R 2 1/2" AG	2009025
2216020	⑫ Задвижка, оловянно-цинковая бронза	R 2" IG	2216020
2216025		R 2 1/2" IG	2216025
1435155	○ HOMA-Nivomatik поплавковый выключатель для переключения ступеней – для 230Вольт/1 фаза AZW 10/15	15 м кабель	1435155
1919452	– для 400 Вольт/3 фаза AZD 10/15	15 м кабель	1919452
1586140	○ Сигнализация AL 3 Сигнализация сетевого энергоснабжения, с возможностью работы от аккумулятора 9V, со встроенной сиреной сетевой штекер 230Вольт/1 фаза		1586140
1952215	Аккумулятор 9V для сигнализации сетевого энергоснабжения		1952215
1465710	○ Поплавковый выключатель MB без ртути Функция мин. макс. со встроенным противовесом	10 м	1465710
1465715	Соед. кабель	15 м	1465715
1561160	○ Защита от перепадов напряжения 2 полюса Fi 16/0,03 A		1561160
см. спец. Проспект „Блоки управления“	○ Укомплектованные блоки управления для автоматического режима работы для одно- и двухнасосных станций		