

# H 163 – H 179

## Износостойкий погружной насос для чистой и загрязненной воды

### Применение

Подвод и откачка (осушение) чистой или загрязнённой воды, в том числе с комками песка или глины.

Применяется для снижения уровня грунтовых вод, осушения стройплощадок, подземных переходов или шахт, удаления луж, а также на судах; для подачи коммунальных вод, для работы больших фонтанов итд.

Установка: Стационарная с автоматической системой крепления или переносная на кольцевой опоре.

Перекачиваемая жидкость: чистая или загрязненная вода с жесткими частицами (напр. песком). Макс. температура перекачиваемой воды 35°C, кратковременно до 60°C.

Режим работы: постоянный (S1).

### Конструкция

Полностью затопляемый погружной насос состоящий из:

Насос: одноступенчатый циркуляционный насос с горизонтальным напорным патрубком.

Рабочее колесо: открытое многоканальное рабочее колесо. Свободный проход 25 мм - 35 мм Ø. Регулируемый зазор между колесом и корпусом позволяет предотвратить потери мощности.

Двигатель: Водонепроницаемый погружной эл. двигатель. Термодатчик для контроля температуры обмотки двигателя. Класс изоляции H, класс защиты IP 68.

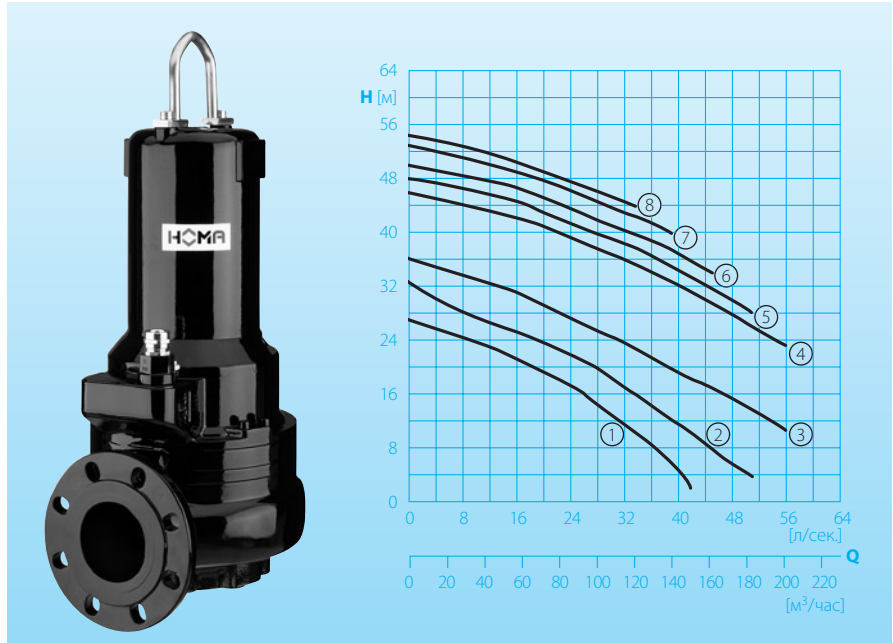
Соединительный кабель:

H163 (Ex), H165 (Ex):  
H07RN-F10G1,5(PLUS)  
H163 U, H165 U:  
H07RN-F7G1,5 und 5G1  
H163 U Ex, H165 U Ex:  
H07RN-F10G1,5 PLUS und 4G1,5  
H172 (Ex):  
H07RN-F10G2,5(PLUS)  
H172 U:  
H07RN-F7G2,5 und 5G1,5  
H172 U Ex:  
H07RN-F7G2,5 PLUS und 2 x 4G1,5  
H175-H179 (Ex):  
H07RN-F7G4(PLUS) und 4G1,5  
H175-H179 U:  
H07RN-F7G4 und 5G1,5  
H175-H179 U Ex:  
H07RN-F7G4 PLUS und 2 x 4G1,5

Вал/подшипник: Стабильный крупный вал из хромированной стали, не требующий смазки подшипник качения.

Прокладки: независимая от направления движения комбинация из 2 торцовых прокладок в запорной масляной камере. Контроль масла снаружи. Электронный контроль герметизации по спецзаказу.

### Мощность



### Технические данные

No серии	Модель насоса	Мощность насоса P <sub>1</sub> (кВт)	P <sub>2</sub> (кВт)	Напряжение 50 Герц (Вольт)	Номинальный ток (А)	Свободный проход (мм Ø)	Вес (кг) мокрая установка	сухая установка
①	H 163 (U)D(Ex)	11	9,5	400	18,8	25	103	107,5
②	H 165 (U)D(Ex)	11	9,5	400	18,8	25	103	107,5
③	H 172 (U)D(Ex)	22	19,6	400	36,9	30	180**	212**
④	H 175 (U)D(Ex)	28	25,4	400	46,3	35	190**	222**
⑤	H 176 (U)D(Ex)	28	25,4	400	46,3	35	190**	222**
⑥	H 177 (U)D(Ex)	28	25,4	400	46,3	35	190**	222**
⑦	H 178 (U)D(Ex)	28	25,4	400	46,3	35	190**	222**
⑧	H 179 (U)D(Ex)	28	25,4	400	46,3	35	190**	222**

напорный патрубок: DN 100

частота: 2900 об/мин

\*\*вес (кг): взрывозащищённая \*\*+12 кг

Модель U: с охлаждением эл. двигателя

Модель Ex: со взрывозащитой

Погруженный двигатель: Все модели могут поставляться с охлаждающей рубашкой для сухой установки или работы в непогруженном состоянии.

Взрывозащита: все модели могут быть заказаны со взрывозащитой по стандартам II 2 G EEx d [ib] IIBT4 и II 2 G EEx de [ib] IIBT4.

### Материалы:

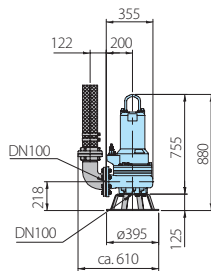
корпус насоса,	серый чугун
корпус двигателя	GG 25/EN-GJL-250
рабочее колесо,	отбеленный чугун
крышка всасывающего штуцера	CrMo C 455
радиальные прокладки	карбид кремния / карбид кремния
эластомеры	акрилонитрилбутадиеновый каучук

### Комплект поставки

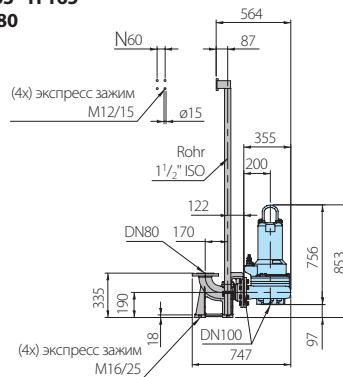
с 10 метровым сетевым кабелем с отрезанным концом (без штекера).

## Размеры и примеры монтажа

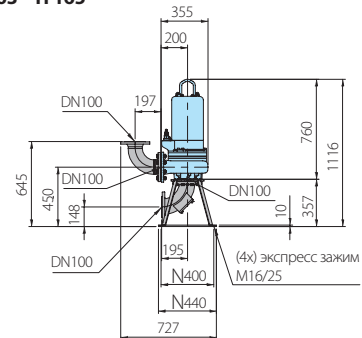
### Переносная мокрая установка H 163 – H 165



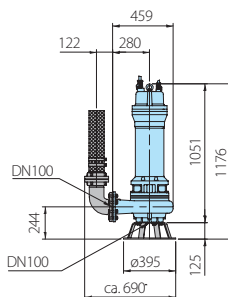
### Мокрая установка с автоматическим жестким креплением H 163 - H 165 DN 80



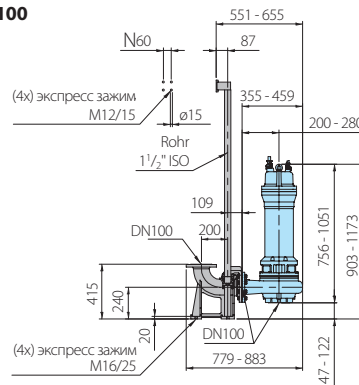
### Вертикальная сухая установка на подставке (принадлежности для горизонтальной установки по спец. заказу) H 163 – H 165



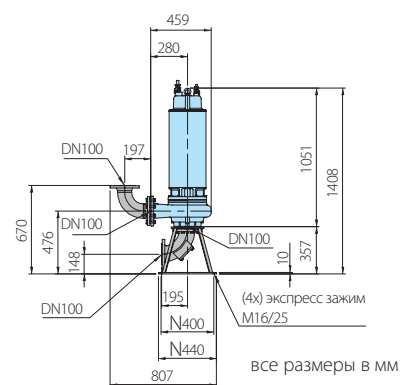
### H 172 – H 179



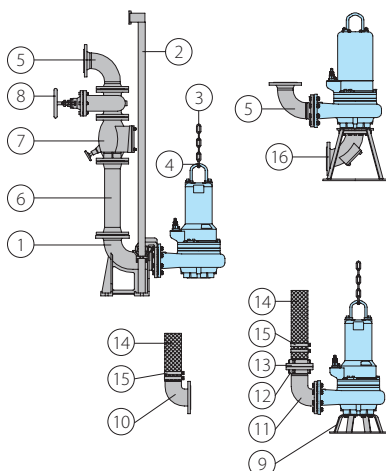
### H 163 - H179 DN 100



### H 172 – H 179



## Принадлежности



Наименование	Размер	Арт. No
① Автоматическая система крепления с загнутой ногой с противофланцем и	DN 80/100	8604030
	DN 100/100	8604055
	DN 150/100	8603632
○ Система крепления полностью или частично из нерж. стали.	все	по спецзаказу
○ набор винтов для укрепления системы крепления		по спецзаказу
② направляющие трубы, парные, за метр, оцинкованные	1 1/2"	2190155
нерж. сталь	1 1/2"	2190254

Наименование	Размер	Арт. No
③ спускная цепь, за метр, оцинкованные	8 мм Ø	2800380
	10 мм Ø	2800410
нерж. сталь	8 мм Ø	2800382
	10 мм Ø	2800386
④ скоба, оцинкованная сталь	для цепи 8 мм Ø	2801380
	для цепи 10 мм Ø	2801410
нерж. сталь	для цепи 8 мм Ø	2801390
	для цепи 10 мм Ø	2801386
⑤ трубный уголок 90° с 2мя фланцами	DN 80	2153302
	DN 100	2153303
	DN 150	2153353
соединение для двойной насосной станции		по спец. заказу
⑥ (водопроводная труба с 2мя фланцами FF) длина 1 м	DN 80	2152081
	DN 100	2152201
	DN 125	2152221
	DN 150	2152251
удлинение, за метр		по спец. заказу
⑦ обратный клапан, серый чугун, с отверстием для чистки, вентиляционным отверстием и 2мя фланцами, PN 10	DN 80	2212807
	DN 100	2212809
	DN 125	2212810
	DN 150	2212811
⑧ клиновидная задвижка (серый чугун) с 2мя фланцами, PN 10, винты и прокладки	DN 80	2216080
	DN 100	2216100
	DN 125	2216125
	DN 150	2216150
⑨ кольцевая подставка	DN 100	7321215
	DN 150	7321285
⑩ фланцевый соединительный уголок с шланговыми штуцерами	DN 100 x 4"	6001141

Наименование	Размер	Арт. No
⑪ фланцевый соединительный уголок с резьбой	DN 100 x R 4"	6001121
	DN 150 x R 6"	6001205
⑫ жесткое крепление STORZ, алюминий	A-R 4"	2010701
	F-R 6"	2010961
⑬ шланговое крепление STORZ, алюминий	B- 75 мм	2013502
	A-110 мм	2013801
	F-150 мм	2013901
STORZ-переходник	A – B	2015612
	F – A	2015622
⑭ пластиковый спиральный шланг (внутр. Ø в мм)	75 мм	2362075
	110 мм	2632110
	150 мм	2632150
шланги с вставленными напорными соединениями		по спец. заказу
⑮ шланговые хомуты	S 85/20	2308520
	S 100/20	2310020
⑯ подставка для насоса со всасывающим патрубком TVS 100 R, отверстием для чистки, набор винтов и прокладок	DN 100	8604220
Соединительные системы, трубные уголки, водопроводные трубы, арматуры (задвижки, клапаны, вентили) из <b>нерж. стали</b> по спецзаказу.		
Электрические и электронные блоки управления для одно- и двухнасосных станций, с принадлежностями, готовые к работе – см. спец. проспекты.		
Водосточные шахты из бетона или пластика для укомплектованных насосных станций – см. спец. проспекты		