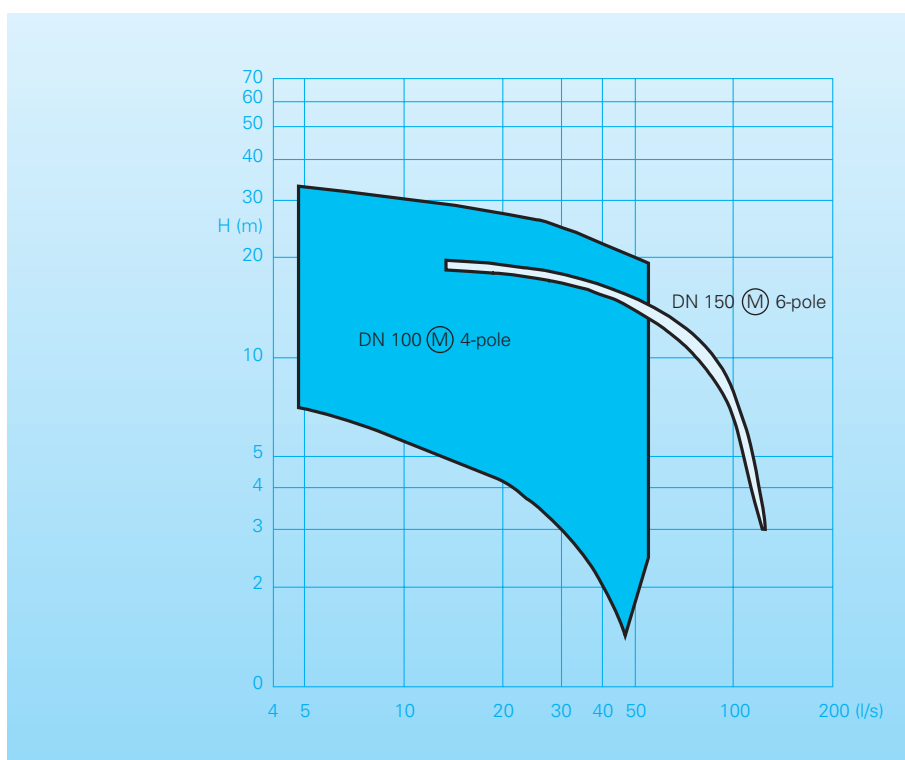


Погружные канализационные насосы для переносной установки

SKK



Применение

Серия HOMA SKK разработана для перекачки бытовых, муниципальных и сточных вод. Обладая 100 и 125-ти миллиметровым условным проходом, насосы способны перекачивать сточные, шламовые, промывные и поверхностные воды, в т.ч. содержащие твёрдые или волокнистые частицы. Главным образом насосы используют аварийные службы в коллекторах или насосных станциях в случаях технического обслуживания или ремонта, при засорах, наводнениях и т.д. Благодаря небольшому диаметру корпуса и встроенному напорному патрубку, насосы этой серии - идеальное решение для работы в узких шахтах, в технологических люках малого диаметра или в условиях ограниченного пространства.

Установка: Насос с кольцевым основанием для переносной или постоянной установки.

Перекачиваемая среда: Чистая и дренажная вода, сточные воды.

Максимальная температура: 35 град. С, кратковременно до 60 град. С.

Конструкция

Погружной, компактный насосный агрегат, состоящий из:

Насос: Одноступенчатый центробежный насос с встроенным напорным патрубком.

Рабочее колесо: Закрытое одноканальное рабочее колесо.

Электродвигатель: Погружной, герметичный электродвигатель. Класс изоляции F. Степень защиты IP68. Термодатчик встроен в обмотки статора.

Вал/подшипники: Вал из нержавеющей стали большого диаметра, подшипники с заложённой смазкой.

Уплотнения: Комбинированные механические уплотнения (карбид кремния/карбид кремния) в изолированной масляной камере. Контроль масла осуществляется извне по требованию. Электронный контроль устанавливается опционально.

Взрывобезопасное исполнение: Все модели имеют взрывобезопасное исполнение двигателей в соответствии с II 2G EEx de [ib] II BT4.

Материалы

Корпус двигателя, корпус насоса, рабочее колесо Чугун GG-25/EN-GJL-250

Охлаждающий контур Нерж. сталь 1.4541

Вал двигателя, болты Нерж. сталь

Механические уплотнения Карбид кремния

Сменные кольца Бронза

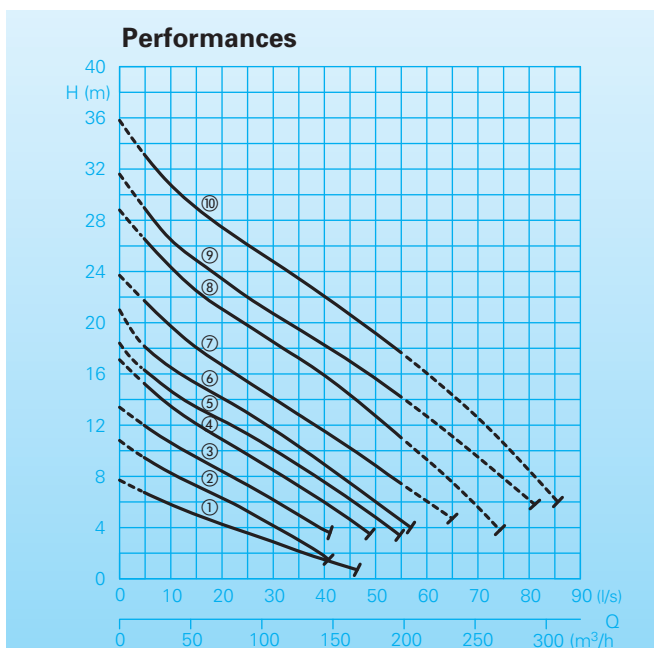
Кольцевые уплотнения NBR

Аксессуары

Насос с кольцевым основанием и встроенным напорным патрубком. 10 метров кабеля.

Технические характеристики

1450 об/мин
Напорный патрубок DN 100
Условный проход 100 мм.



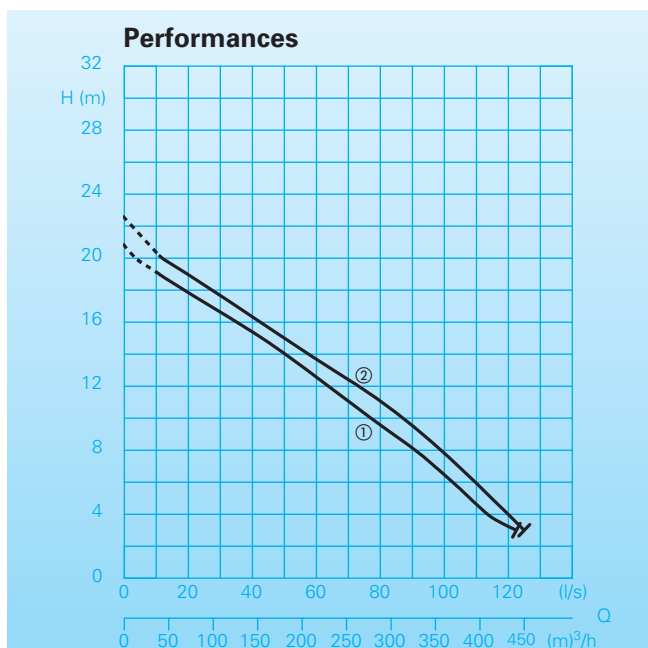
Стандартное исполнение

Кривая	Тип насоса	Полезная мощность P_2 (kW)	Номинальный ток I_N (A)	Вес (kg)
No. ①	SKK2432-TU34	2,9	5,8	105
②	SKK2436-TU34	2,9	5,8	107
③	SKK2438-TU44	3,7	7,5	111
④	SKK2444-TU54	5,0	9,9	115
⑤	SKK2446-TU64	6,5	13,1	118
⑥	SKK2448-TU64	6,5	13,1	118
⑦	SKK2452-PU74	8,5	16,8	186
⑧	SKK2456-PU94	14,6	28,8	216
⑨	SKK2460-PU94	14,6	28,8	220
⑩	SKK2462-PU104	19,3	39,1	241

Взрывобезопасное исполнение

Кривая	Тип насоса	Полезная мощность P_2 (kW)	Номинальный ток I_N (A)	Вес (kg)
①	SKK2432-TU34Ex	2,9	5,8	105
②	SKK2436-TU34Ex	2,9	5,8	107
③	SKK2438-TU44Ex	3,7	7,5	111
④	SKK2444-TU54Ex	5,0	9,9	115
⑤	SKK2446-TU64Ex	6,5	13,1	118
⑥	SKK2448-TU64Ex	6,5	13,1	118
⑦	SKK2452-PU74Ex	8,5	16,8	186
⑧	SKK2456-PU94Ex	14,6	28,8	216
⑨	SKK2460-PU94Ex	14,6	28,8	220
⑩	SKK2462-PU104Ex	19,3	39,1	241

960 об/мин
Напорный патрубок DN 150
Условный проход 125 мм.



Стандартное исполнение

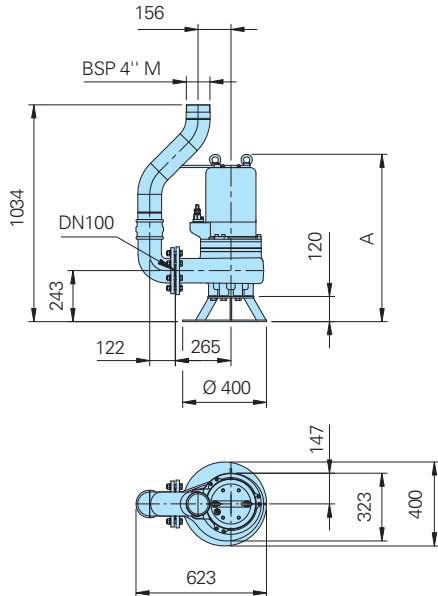
Кривая	Тип насоса	Полезная мощность P_2 (kW)	Номинальный ток I_N (A)	Вес (kg)
No. ①	SKK4572-FU116	22,6	48,3	540
②	SKK4573-FU126	25,8	55,5	562

Взрывобезопасное исполнение

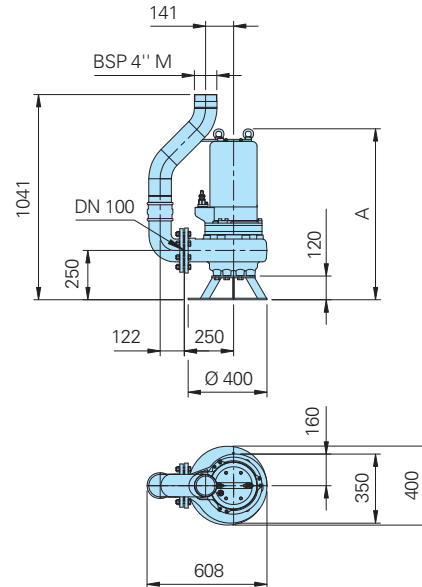
Кривая	Тип насоса	Полезная мощность P_2 (kW)	Номинальный ток I_N (A)	Вес (kg)
①	SKK4572-FU116Ex	22,6	48,3	540
②	SKK4573-FU126Ex	25,8	55,5	562

Размеры

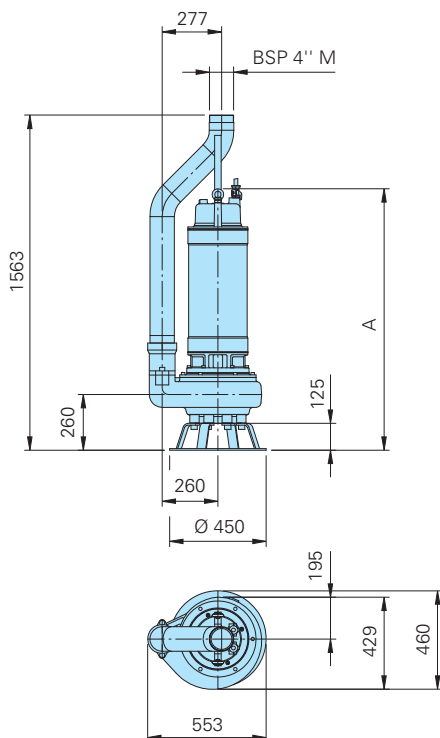
**Мокрая установка в колодце с кольцевым основанием
SKK 2432 – SKK 2438**



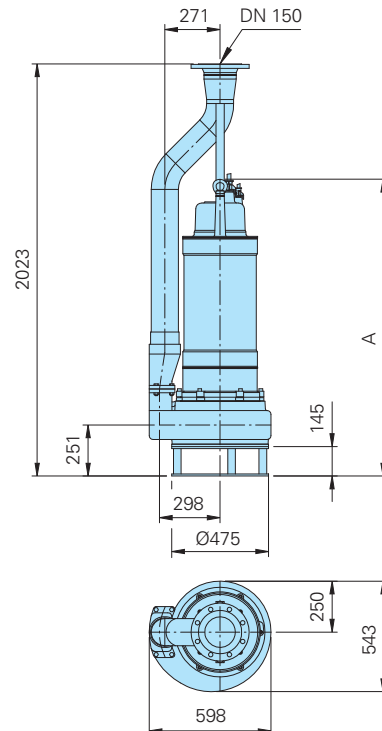
**Мокрая установка в колодце с кольцевым основанием
SKK 2444 – SKK 2448**



**Мокрая установка в колодце с кольцевым основанием
SKK 2452 – SKK 2462**



**Мокрая установка в колодце с кольцевым основанием
SKK 4572 – SKK 4573**

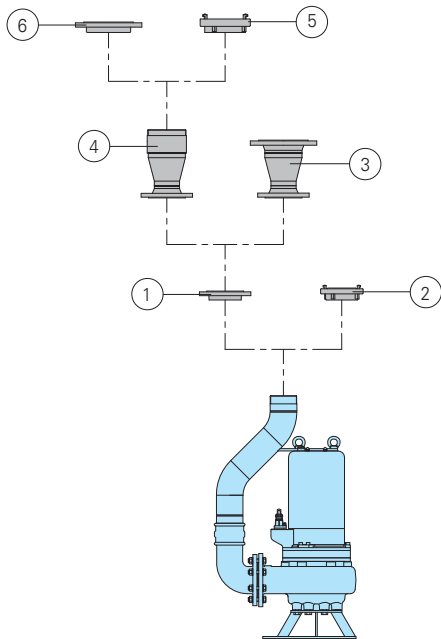


Все размеры в мм.

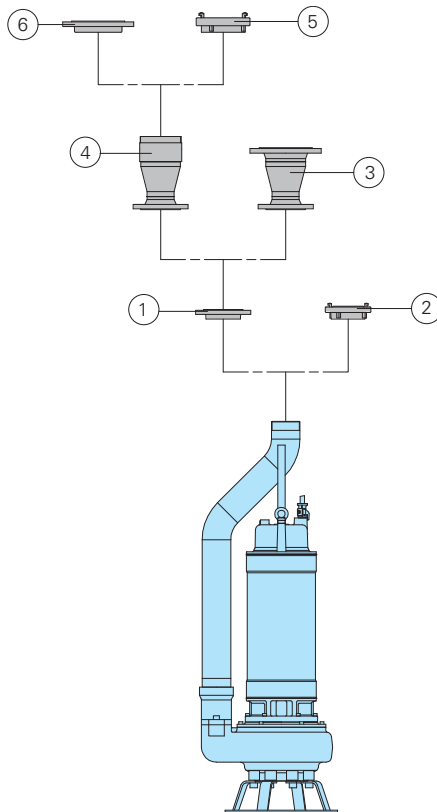
Тип насоса	Разм. А	
	Стандартное исполнение	Взрывобезопасное исполнение
SKK 2432 до SKK 2438	800	800
SKK 2444 до SKK 2448	869	869
SKK 2452	963	1070
SKK 2456 до SKK 2460	1023	1130
SKK 2462	1113	1220
SKK 4572 до SKK 4573	1457	1457

Аксессуары

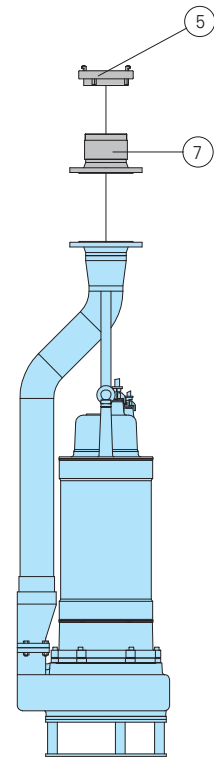
SKK 2432 - SKK 2448



SKK 2452 - SKK 2462



SKK 4572 - SKK 4573



Описание	Разм.	№
① Резьбовой фланец	DN 100/ BSP 4" F	2215100
② STORZ неразъёмная муфта	A-BSP 4" F	2010701
③ Переходник	DN 100/ DN 150	2156115
④ Резьбовой переходник	DN 100/ BSP 6" M	2156901
⑤ STORZ неразъёмная муфта	F-BSP 6" F	2010961

Описание	Разм.	№
⑥ Резьбовой фланец	DN 150/ BSP 6" F	2215150
⑦ Резьбовой фланец	DN 150/ BSP 6" M	2156905

Описание	Разм.	№
Панель управления для насосов без датчиков уровня, с защитой от перегрузки - стандартная модель DOL-start, тип D32 - взрывозащищённая модель DOL-start, тип DT32		

Панель управления для переключения со звезды на треугольник