

Руководство по монтажу и эксплуатации

12/2009

Серии
MX 34...
K 33...
K 44...
K 55...
K 66...

Оглавление

Содержание	Стр.
1. Декларация о соответствии стандартам ЕС	2
2. Техника безопасности	3
2.1. Общие сведения	3
2.2. Инструкция по технике безопасности	3
3. Применение и технические данные	3
3.1. Применение насосных установок	3
3.2. Технические данные	3
3.3. Условия эксплуатации	3
3.4. Применение во взрывоопасных условиях	3
4. Гарантия	3
5. Транспортировка и хранение	4
6. Подключение электрооборудования	4
6.1. Подключение трёхфазных эл. двигателей	4
6.2. Температурный датчик	4
6.3. Контроль герметизации в масляной запорной камере	4
6.4. Контроль направления вращения эл. двигателя	4
7. Установка и сборка	5
7.1. Мокрая установка на подставке	5
7.2. Установка в шахте с помощью жесткой автоматической системы крепления	5
7.3. Сухая установка	5
7.4. Автоматический поплавковый выключатель	5
8. Ввод в эксплуатацию	6
9. Техническое обслуживание	6
10. Неполадки, их причины и устранение	6
11. Условия гарантии и гарантийный талон	7
12. Гарантийные мастерские НОМА на территории Германии	7
13. Схемы подключения	8
Рис.1 Стандартные модели по схеме звезда	8
Рис.1 Взрывобезопасные модели по схеме звезда	8
Рис.2 Стандартные модели по схеме звезда/треугольник	8
Рис.2 Взрывобезопасные модели по схеме звезда/треугольник	8
Рис.3 Подключение к эл. сети по схеме звезда/треугольник	9
Рис.4 Подключение к эл. сети DOL	9
14. Размеры для монтажа	9
14.1. Наземная установка	11
14.2. Установка в шахте с помощью автоматического крепления	12
15. Бланк для заказа запасных частей	13
16. Чертежи и список запасных частей	13
16.1. Список запасных частей	13
16.2. Чертежи запасных частей	14

1. Декларация о соответствии стандартам ЕС

Декларация о соответствии стандартам ЕС в частности соглашению о 89/392/..., приложению 2 А о соответствии производственных машин

Мы, НОМА Pumpenfabrik GmbH, Industriestr. 1, D-53819 Neunkirchen-Seelscheid, Германия, со всей ответственностью заявляем, что насосы серий МХ 34... К 33... К 44... К 55... К 66...

по своей концепции и конструкции полностью соответствуют техническим стандартам, а также требованиям безопасности и гигиены, которые изложены в вышеуказанном постановлении. Это заявление теряет силу в случае изменения конструкции насоса без согласия производителя.

Предписания ЕС, которыми мы руководствуемся при изготовлении насосов:

Предписание о стандартах машин	98/ 37/EG
Предписание об электромагнетическом соответствии	89/336/EG
Поправка	92/ 31/EG
Поправка	93/ 68/EG
Предписание о силе напряжения ¹⁾	73/ 23/EG
Предписание о взрывозащищённой технике ²⁾	94/ 9/EG
Предписание о товарах для строительства	89/106/EG

Используемые соответствующие нормы:

EN 60335-2-41 ¹⁾	EN 60335-1 ¹⁾	EN 60034 Teil 5
EN 60204 Teil 1 ¹⁾	EN 61000-6-1	EN 61000-6-2
EN 61000-6-3	EN 61000-6-4	EN 55014-1
EN 55014-2	EN 61000-3-2	EN 61000-3-3
EN 12050-1-4	EN 292	EN 50014/18/19/20 ²⁾

Дополнительно применяемые национальные нормы и технические предписания (другие предписания общего машиностроения, использованные при конструировании)

ISO 9906	DIN 24250
----------	-----------



Доктор Клаус Хофман, Директор фабрики
01.01.2004 НОМА Pumpenfabrik GmbH


¹⁾ недействительны для взрывобезопасных моделей


²⁾ действительны только для взрывобезопасных моделей

2. Техника безопасности

2.1. Общие сведения


Обозначения предписаний в этой инструкции

 Обозначение для предписаний, невыполнение которых может повлечь за собой опасности для людей. Общее обозначение опасности в соответствии с немецкой государственной нормой DIN 4844- W 9.


 При предупреждении об опасности от электрического напряжения используется знак в соответствии с немецкой государственной нормой DIN 4844- W 8.


2.2. Инструкция по технике безопасности


Общеизвестные предписания и нормы, не упомянутые в этой главе, не теряют своей силы.


 Эта инструкция содержит основные предписания, соблюдение которых необходимо при установке, эксплуатации и уходе за насосом. Обслуживающий персонал должен быть ознакомлен с содержанием этой инструкции перед началом монтажа. Во время эксплуатации инструкция должна постоянно находиться на месте применения насоса и быть все время в распоряжении обслуживающего персонала. Лица, не ознакомленные с содержанием этой инструкции, не имеют права пользоваться насосом.


Детям и подросткам, не достигшим 16ти летнего возраста, также не разрешается пользоваться насосом или находиться вблизи во время его работы.


 Рабочая площадка должна быть целесообразно изолирована в соответствии с местными предписаниями по технике безопасности.


 Используйте персональные средства безопасности, например защитные перчатки, очки, шлем и резиновые сапоги.


 Проверьте, свободны ли аварийные выходы, ведущие к месту работы.


 Для предохранения от отравления ядовитыми газами, проверьте до начала работы, достаточен ли приток чистого воздуха к месту работы, и нет ли вблизи утечки ядовитых газов.


 При необходимости проведения работ с помощью сварочного или электрического оборудования, удостоверьтесь, что нет опасности взрыва.

 Все приборы и датчики, обеспечивающие безопасность на рабочем месте, должны быть включены сразу после окончания работ.

 Владелец насоса несет полную ответственность перед третьими лицами на месте его применения.

 Не подносить руки близко к всасывающему отверстию или напорному патрубку во время работы насоса или до полной остановки колеса.


 Людям запрещается находиться в воде во время работы установки.

 При эксплуатации насоса соблюдать правила предотвращения несчастных случаев и другие технические предписания.

Производитель **не несет ответственности** за повреждения, причиненные вследствие применения насоса при несоблюдении предписаний, изложенных в инструкции. Те же предписания распространяются на отдельные детали при повреждении.

3. Применение и технические данные

3.1. Применение насосов

 Убедиться, что во время работы насоса люди находятся вне водоёма с перекачиваемой жидкостью, и что сила тока на насосах, оснащенных предохранителями от перепада напряжения в сети, не превышает 30 А.

Канализационные насосы Серии А применимы для перекачки загрязненной воды с фекалиями, глиной и мягкими частицами. Сферы применения: частный сектор, малый бизнес и промышленность.

Насосы не предназначены для перекачки жидкостей с крупными абразивными частицами (например песок, щебень или камни). При работе в химически агрессивной среде свериться с перечнем перекачиваемых жидкостей, для которых предназначен насос.

Насосы применимы как в переносном, так и в стационарном варианте. Для работы в погруженном состоянии могут быть установлены на подставке на дне водоёма или с помощью жесткого крепления в подвешенном состоянии в шахтах.

3.2. Технические данные

Напорный патрубок	
МХ 34..., К 33...	DN 150
К 44...	DN 200
К 55...	DN 250
К 66...	DN 300
Напряжение	400 Вольт
Частота вращения	
Двухполюсные	2900 об/мин
Четырехполюсные	1450 об/мин
Шестиполюсные	960 об/мин
Класс изоляции	F
Класс защиты	IP 68
Соединительный кабель	10 м
Тип кабеля	H 07 RN-F...
Уровень шума при грузном пробеге на высоте 1,60 м от грунта	≤ 70 Дб

3.3. Условия эксплуатации

Температура перекачиваемой воды: 35°C, кратковременно до макс. 60°C.


Плотность перекачиваемой жидкости макс.: 1100 кг/м³


Водородный показатель: от 5 до 11.

Уровень воды: Насос должен постоянно находиться в воде. Вода должна превышать верхнюю границу насоса.

Режим работы: Эл. двигатели рассчитаны на непрерывный режим работы S1, с макс. 15 включений в час. Условия нашей гарантии и советы по уходу за насосом распространяются на переменный режим работы. Информацию о сокращении срока гарантии и о сроках между техническими осмотрами при непрерывном режиме работы вы сможете получить в нашем центре обслуживания.

3.4. Применение во взрывоопасных условиях


 При опасности взрыва работать исключительно со взрывобезопасными моделями! (см. программу поставки).


 Класс противозрывной защиты проверяется и подтверждается соответствующими местными органами для каждого места установки.

4. Гарантия


Гарантийное обслуживание моделей насосов, описанных в этом руководстве, производится только при соблюдении всех предписаний по эксплуатации и техническому обслуживанию, в особенности предписаний по установке, применению и режиму работы насосов.


5. Транспортировка и хранение


 Переносить насос исключительно за предназначенную для этого ручку. Ни при каких обстоятельствах не поднимать и не переносить насосы, взявшись за провод, соединительные трубы или напорный патрубок.


 Насос можно переносить как в вертикальном, так и в горизонтальном положении. Не бросать и не опрокидывать насос. Хранить насос в сухом, защищенном от сильных перепадов температуры помещении.

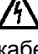
6. Подключение электрооборудования


 Перед подключением насоса к электросети проверить, отвечают ли параметры сети предписаниям по технике безопасности при подключении насоса. Заземление, обнуление, разделительный трансформатор, предохранитель от перепадов эл. тока и напряжения в сети должны соответствовать предписанным параметрам на месте применения.

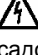
 Указанное в таблице технических характеристик напряжение должно соответствовать напряжению в сети.

 Насосы, применяемые вне помещений, должны быть оснащены кабелем длиной минимум 10 м.

 Перед включением насоса, необходимо убедиться, что эл. соединения защищены от проникновения воды и влажности. Перед подключением проверить не поврежден ли кабель или штекер.

 Следить за тем, чтобы вода не попадала на конец кабеля, подсоединенного к насосу, потому что вода может таким образом проникнуть в места соединения с электродвигателем.

 Ни при каких обстоятельствах не монтировать защиту электродвигателя или коммутационные аппараты в местах с опасностью взрыва.

 Предписание для Австрии: При применении насоса в садовых прудах и плавательных бассейнах использовать исключительно трансформаторы, соответствующие стандарту ÖVE-EM 42 часть 2 (2000)/1974 §2022.

Посоветуйтесь со специалистом в области электротехники.

6.1. Подключение трёхфазных электродвигателей

Насосы должны быть подсоединены к коммутационному аппарату с защитой электродвигателя. Оригинальные коммутационные аппараты фирмы HOMA поставляются как дополнительное оборудование (см. проспект блоки управления). При использовании коммутационных аппаратов других изготовителей, проверить при установке предохранителя для защиты электродвигателя параметры номинального тока (см. обозначение типа на двигателе).

Стартировка

Параметры электродвигателя для стартировки (прямой или по схеме звезда/треугольник) обозначены на типовом обозначении. Насосы мощностью меньше 4 кВт стартуются по прямой схеме (DOL). Обмотки моторов, с напряжением в 400 Вольт, соединены по схеме звезда для напряжения 400 Вольт/3 фазы. Кабельные окончания U, V, W должны быть подсоединены к зажимам L₁, L₂ и L₃ (Рис. 1).

Насосы от 4 кВт стартуются серийно по схеме звезда/треугольник. Это значит, что кабельные окончания соединяются следующим образом: U1/U2, V1/V2 и W1/W2. Насос соединяется с коммутационным аппаратом для стартировки по такой же схеме. (Рис. 2 и 3).

При необходимости прямого старта двигателей для напряжения 400 Вольт/3 фазы, подготовленных для старта по схеме звезда/треугольник, необходимо соединить окончания обмотки и сетевого штекера по схеме треугольник. (Рис. 4).

6.2. Датчик нагрева изоляции

Все насосы серии А оснащены датчиками нагрева изоляции в обмотке электродвигателя. Эти датчики выключают двигатель при превышении допустимой температуры обмотки.

На стандартных моделях соединения датчиков выведены вместе с сетевым кабелем наружу и соединяются с коммутационным аппаратом через прожилки кабеля T₁ и T₃, таким образом, что двигатель автоматически включается после снижения температуры. У стандартных моделей двигатель автоматически выключается при нагревании примерно до 130°C.

Взрывобезопасные модели оснащены комплексным датчиком с более высокой критической температурой (около 140°C). Этот датчик должен быть соединен с электрокабелем прожилками T₁ и T₂, так чтобы после срабатывания защитного механизма включение насоса было возможно лишь после набора защитного кода через коммуникационный аппарат (Рис. 1 и 2).

6.3. Контроль герметизации в масляной запорной камере

Производиться двумя способами:

С помощью 2 сенсоров S₁/S₂ производится контроль поступления масла в камеру. Сенсоры должны быть подсоединены к контрольному прибору (электролизному реле). При негерметично сидящей или дефектной прокладке вода проникает в масляную камеру и изменяет гидравлическое сопротивление масла. Скорость реагирования должна быть установлена от 0 до 100 кΩ.

Стандартная установка 50 кΩ. Для датчиков на взрывозащищенных моделях использовать электролизное реле с самозащищенной электрической цепью.

По желанию насосы могут быть оснащены датчиком для контроля герметизации в масляной запорной камере. Этот датчик контролирует гидравлическое сопротивление масла в камере с помощью специальных сенсоров. При проникновении воды в камеру при негерметичной прокладке это сопротивление изменяется.

Стандартные модели всех типов оснащены одним сенсором, который измеряет сопротивление по отношению к массе (корпус насоса). Прожилок кабеля для подсоединения - S₁ (см. Рис. 1 и 2).

Взрывозащищенные модели всех типов оснащены двумя сенсорами. В этом случае измеряется сопротивление между двумя сенсорами. Подсоединение через прожилки кабеля S₁ и S₂ (см. Рис. 1 и 2).

Сенсоры должны быть подсоединены к контрольному прибору с электролизным реле, (взрывозащищенные модели с автоионизацией). Скорость реагирования от 0 -100 к Ω, заводская установка 50 к Ω.

6.4. Контроль направления вращения

У двигателей, работающих от трёхфазного тока нужно проверять направление вращения двигателя. При использовании гомогенного блока управления со световым диодом, при неправильном направлении вращения загорается диод. Направление вращения у маленьких насосов можно установить с помощью наблюдения за насосом во время стартировки. Для этого насос устанавливается на пол с маленьким наклоном и коротко стартуется. Если смотреть сверху, то при правильном соединении насос слегка поворачивается против часовой стрелки. Это значит, что электродвигатель вращается в противоположном направлении т. е. по часовой стрелке – это правильное направление вращения. У тяжелых или уже установленных насосов направление движения насоса осуществляется путем сравнения высоты напора и пропускательной способности при различных направлениях вращения вала. При правильном направлении вращения напор и пропускательная способность выше. Для изменения

направления вращения нужно поменять местами фазы соединительного кабеля.

Насосы серийно оснащены штекерами по стандарту СЕЕ. Перемена фаз осуществляется при повороте круглой держащей панели с помощью отвертки на штекерных полюсах на 180°.

7. Установка и сборка



При установке соблюдать максимальную глубину погружения насоса.



При установке насоса в шахте закрыть вход в шахту стабильной крышкой, выдерживающий вес человека.



Во избежание возможных повреждений и ущерба в результате поломки насоса, например затопления помещений, владелец должен позаботиться об установке дополнительных подстраховочных средств (сигнальные приборы или резервный насос).

7.1. Мокрая установка на кольцевой подставке

Кольцевую подставку (поставляется как дополнительное оборудование) укрепить с помощью винтов на всасывающем патрубке насоса. Колено 90° прикрепить к напорному патрубку и подсоединить к водопроводу. Задвижки и обратный клапан монтируются согласно местным предписаниям. Трубопровод должен быть смонтирован без внутренних напряжений, при использовании шланга обращать внимание на его ровное пролегание (без загибов).

На ручку насоса прикрепить трос или цепь и на ней опустить его в перекачиваемую жидкость. При глинистом или вязком грунте уложить под кольцевую подставку камни для предотвращения засасывания в грунт.

7.2. Мокрая установка в шахте с помощью жесткой автоматической системы крепления

Следующая инструкция предназначена для оригинальных креплений Хома.

- ⇒ Разметить места установки крепительной ноги и верхней консоли для трубы, в случае необходимости с помощью отвеса.
- ⇒ Проверить правильность размеров для монтажа (см. чертежи и схемы в приложении)
- ⇒ Пробурить отверстия для крепления консоли трубы внутри шахты. Если не хватает места для крепления консоли внутри шахты, возможен монтаж с помощью уголка из листовой стали на крышке шахты. Консоль крепится с помощью 2 вспомогательных винтов на время установки.
- ⇒ Установить самозакрепляющуюся подставку на дне шахты, для установки консоли трубы использовать отвес. Проводящие трубы должны располагаться строго вертикально! Прикрепить подставку с помощью массивных стабильных дюбелей на дне шахты. Убедиться, что подставка установлена строго вертикально. На неровном грунте выровнять положение подставки, подложив выравнивающую прокладку.
- ⇒ Монтировать водопроводные трубы без напряжений руководствуясь соответственными предписаниями по монтажу.
- ⇒ Обе направляющие вставить в отверстия на подставке и обрезать их в соответствии с размером консоли трубы. Консоль отвинтить, вставить штыри в направляющие и потом окончательно закрепить консоль согласно конструкции. Направляющие должны быть закреплены абсолютно жестко, иначе насос будет работать очень громко.
- ⇒ Вычистить шахту перед запуском насоса. (Освободить от камней и шуга).
- ⇒ Прикрепить контрфланец автоматической жесткой системы крепления к напорному патрубку насоса

(резьбовое или фланцевое соединение). Убедиться, что резиновая фасонная уплотнительная прокладка (как и прокладка на креплении) крепко сидит в горлышке контрфланца и не может выпасть из него при опускании насоса в шахту.

- ⇒ Прикрепить цепь на ручке насоса или на специальных петлях. Ввести насос в шахту с помощью направляющих прихватов контрфланца между направляющими трубами. Опустить насос в шахту. Насос автоматически герметизируется в момент соединения с подставкой и сразу готов к работе.
- ⇒ Подвесить цепь на одном из крючков на верхнем крае шахты.
- ⇒ Спустить в шахту электрокабель нужной длины. Убедиться, что кабель не может быть заломан или поврежден.

7.3. Сухая установка

Для установки насоса за пределами обслуживаемой шахты необходимо подвести к впускному патрубку насоса водопроводные трубы. Для сухой установки пригодны исключительно модели, оснащенные охлаждающей рубашкой. Насос может быть установлен как в вертикальном, так и в горизонтальном положении.

- ⇒ Монтировать насос на подставку.
- ⇒ Разметить место установки, пробурить дюбельные отверстия и закрепить насос с помощью массивных стабильных дюбелей.
- ⇒ Монтировать всасывающий шланг и водопроводные трубы согласно соответствующим руководствам без напряжений.

7.4. Автоматическая поплавковая схема

При повышении уровня воды до установленной критической точки (точки включения) поднявшийся поплавковый выключатель автоматически включает насос. При понижении уровня воды до установленной нижней точки (точки отключения) выключатель соответственно автоматически выключает насос.

Критические точки включения и отключения могут быть установлены индивидуально для каждого насоса. Для безбойной работы примите во внимание следующие советы:

Точки крепления и длина свободно лежащего кабеля поплавкового выключателя должны быть выбраны в соответствии с желаемым интервалом между критическими точками. Не забудьте, что точка включения должна находиться ниже уровня воды в канале во избежание затоплений. Точка отключения должна находиться выше верхнего края насоса, чтобы предотвратить попадание воздуха в насос. Воздух, попавший в насос, должен быть удален.

Аккуратно погрузить поплавковый выключатель и кабель в перекачиваемую жидкость. Насос включается только при вращательном движении поплавка, неправильно погруженный поплавок может не сработать на включение или отключение, что приводит к затоплению или повреждениям насоса от сухого хода.

При использовании отдельных поплавков для стартировки насоса, его отключения и сигнальной системы критические точки устанавливаются также согласно вышеуказанным рекомендациям. Поплавок сигнализационной системы должен включаться 10 см выше нормальной точки включения, но всегда ниже уровня воды в канале.

Важно: после каждого изменения крепления поплавков необходимо проверить готовность схемы к работе с помощью контрольного запуска установки.

8. Ввод в эксплуатацию



Не допускать работу насоса при сухом ходе в течении длительного времени (опасность перегрева).

Мокрая установка

Насос должен полностью находиться в воде. Открыть задвижки. В случае, если не проведена проверка правильного направления вращения у трёхфазных двигателей, произвести контроль согласно пункту 6.4. Подключить насос с помощью коммутационного аппарата в желаемом режиме (ручное управление в постоянном режиме работы или автоматический режим в зависимости от уровня воды).

Сухая установка

Открыть задвижки. Убедиться, что уровень воды в обслуживаемой шахте выше верхнего края насоса. В случае если не проведена проверка правильного направления вращения, произвести контроль согласно пункту 6.4. Включить насос.

9. Техническое обслуживание и ремонт



Перед началом работ по техобслуживанию отключить насос от сети во избежание произвольного включения.



Перед началом работ промыть насос, корпус как снаружи, так и изнутри, а также отдельные детали, снятые с насоса, чистой водой.



При возможных неполадках ремонтировать насос только в фирменных мастерских Хома или в гарантийных мастерских наших представителей. Изменения конструкции насоса разрешается только с согласия производителя. Для ремонта и изменения конструкции использовать исключительно запасные части производителя.



Производитель не несет ответственности за повреждения и ущерб, возникшие во время работы насоса вследствие ремонта, произведенного не в мастерских, предписанных производителем, или в случаях применения не оригинальных запасных частей. Те же условия распространяются на принадлежности.



При откручивании винта для контроля масла воздух может под сильным напором вырваться из камеры. Осторожно отвинчивать винт, постепенно выпуская воздух из камеры.



Перед началом работ дождаться полной остановки всех вращающихся частей насоса!

При нормальном режиме работы необходимо каждый год проводить техническую проверку. При безостановочном режиме работы или особенно сильной нагрузке (напр. крупные частицы грязи) необходимо производить проверки каждые 1.000 рабочих часов.

У новых насосов или после замены прокладок на валу проверить запас масла по истечении недели.

Для достижения безбойной работы насоса в течении продолжительного периода времени, нужно соблюдать следующие рекомендации:

- Контролировать расход тока (А).
- Контролировать корпус насоса и рабочее колесо, при видимых повреждениях позаботиться об их замене.
- Проверить, прокручивается ли подшипник свободно и беззвучно. При повреждениях произвести генеральный ремонт в одной из гарантийных мастерских или на станции технического обслуживания фабрики Хома.
- Проверить, не пропускает ли кабель воду, и нет ли на

нем других повреждений.

- Контролировать уровень масла и его качество. В горизонтальном положении масляная камера должна быть заполнена до верхнего края. В случае необходимости добавить масло. Если масло в камере мутное или имеет молочный оттенок, это значит, что прокладка пропускает воду. Проверить прокладку! Менять масло после каждых 3.000 часов пробега.
- Сорт масла: Shell Tellus C22 или биологическое масло Хома-Атокс (поставляется по спецзаказу).
- Проверять состояние прокладок

Договор о сервисном обслуживании:

Для регулярных профессиональных проверок и ремонта мы советуем заключить договор о сервисном обслуживании с одной из наших фирменных мастерских. Обращайтесь в наш фабричный центр обслуживания!

10. Неполадки, их причины и устранение



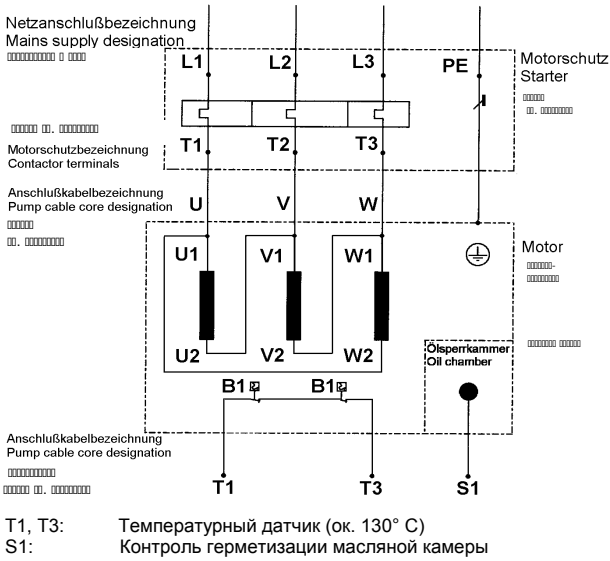
Перед каждым ремонтом или контрольной проверкой отключать установку от сети (выдернуть штекер из розетки!)

Неполадки	Причина	Устранение
Двигатель не запускается. После запуска перегорают предохранители или срабатывает защита эл. двигателя	<ul style="list-style-type: none"> ▪ Отсутствует электропитание, короткое замыкание, пробой на землю в кабеле или обмотках электродвигателя 	<ul style="list-style-type: none"> ▪ Электрикам проверить и привести в порядок кабель и электродвигатель
Внимание: насос выключить и не включать его до устранения неполадки	<ul style="list-style-type: none"> ▪ Сгорели предохранители (неправильный тип) 	<ul style="list-style-type: none"> ▪ Вставить подходящие предохранители
	<ul style="list-style-type: none"> ▪ Рабочее колесо заблокировано или забито грязью 	<ul style="list-style-type: none"> ▪ Прочистить рабочее колесо
	<ul style="list-style-type: none"> ▪ Поплавковый выключатель смещен или поврежден 	<ul style="list-style-type: none"> ▪ Проверить или заменить поплавок выключатель
Насос работает короткое время, после чего срабатывает защита эл. двигателя	<ul style="list-style-type: none"> ▪ Автомат защиты эл. двигателя установлен на слишком низкое значение 	<ul style="list-style-type: none"> ▪ Установить автомат защиты эл. двигателя согласно данным на типовой табличке насоса
	<ul style="list-style-type: none"> ▪ Повышенное потребление тока вследствие увеличения падения напряжения 	<ul style="list-style-type: none"> ▪ Установить напряжение между 2мя фазами, предельное отклонение не более ± 10 от указанной нормы
	<ul style="list-style-type: none"> ▪ Рабочее колесо заблокировано или забито грязью 	<ul style="list-style-type: none"> ▪ Прочистить рабочее колесо
Насос работает, но на малой мощности и с малой пропускной способностью	<ul style="list-style-type: none"> ▪ Рабочее колесо заблокировано или забито грязью 	<ul style="list-style-type: none"> ▪ Прочистить рабочее колесо
	<ul style="list-style-type: none"> ▪ Неправильное направление вращения 	<ul style="list-style-type: none"> ▪ Проверить направление вращения и перекоммутировать 2 фазы (см. пункт 6.4.)
Насос работает, но не качает воду	<ul style="list-style-type: none"> ▪ Напорный клапан закрыт или заблокирован 	<ul style="list-style-type: none"> ▪ Проверить клапан, открыть его или прочистить
	<ul style="list-style-type: none"> ▪ Заблокирован обратный клапан 	<ul style="list-style-type: none"> ▪ Прочистить обратный клапан
Из насоса вытекает масло	<ul style="list-style-type: none"> ▪ Воздух в насосе 	<ul style="list-style-type: none"> ▪ Удалить воздух из насоса
	<ul style="list-style-type: none"> ▪ Сносилась прокладка на валу 	<ul style="list-style-type: none"> ▪ Заменить прокладку и сменить масло

13. Схема подключения

Fig. 1:
Соединение по схеме звезда в обмотке

Стандартные модели



Взрывозащищённые модели

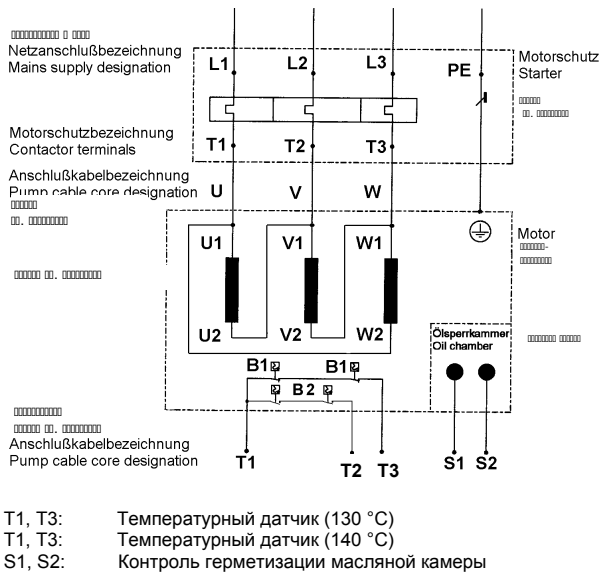
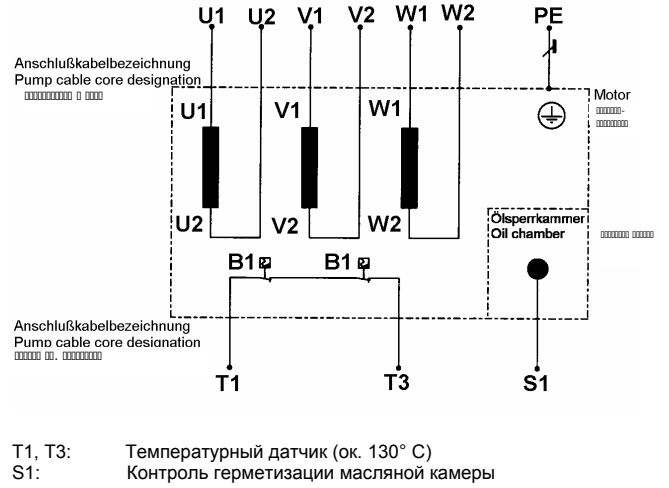


Fig. 2:
Стандартные двигатели, приготовленные к запуску по схеме звезда/треугольник

Стандартные модели



Взрывозащищённые модели

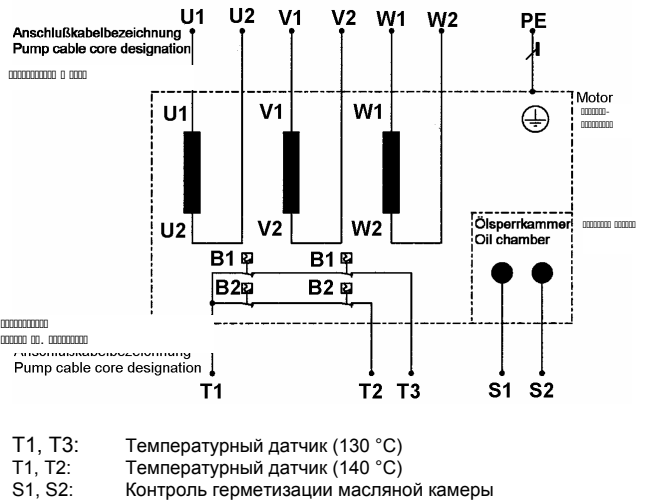


Fig. 3:
Подключение по схеме звезда/треугольник

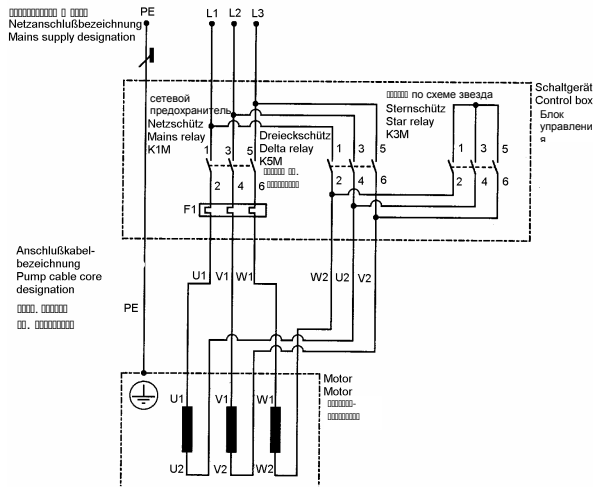
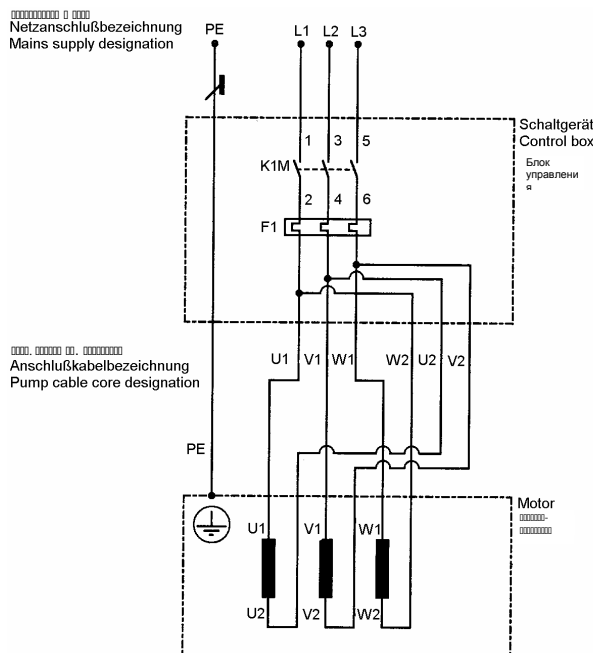
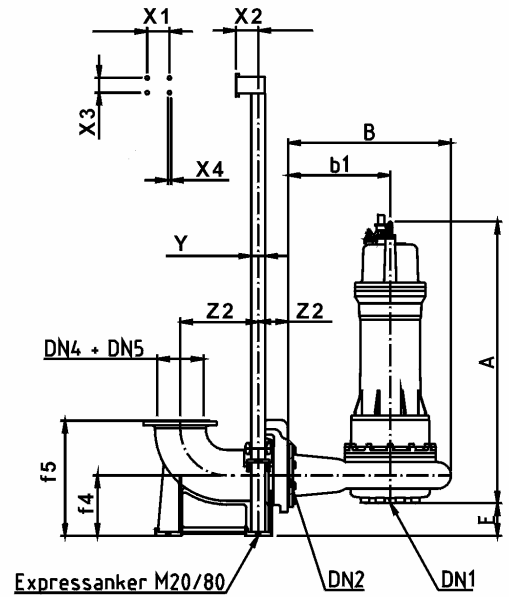


Fig. 4:
Подключение для прямого старта двигателей, подготовленных для старта по схеме звезда/треугольник



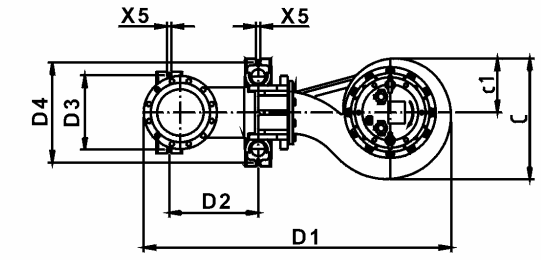
14. Размеры для монтажа

Установка в шахте на жестком автоматическом креплении

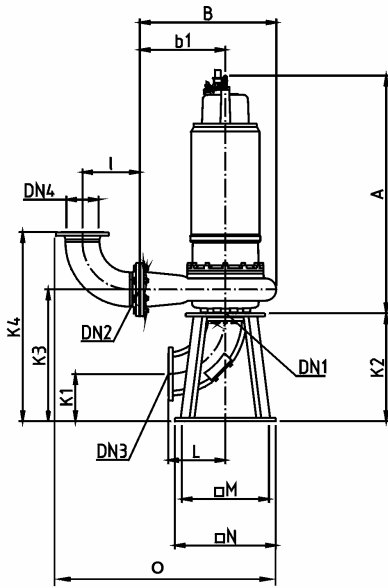


Expressanker M20/80

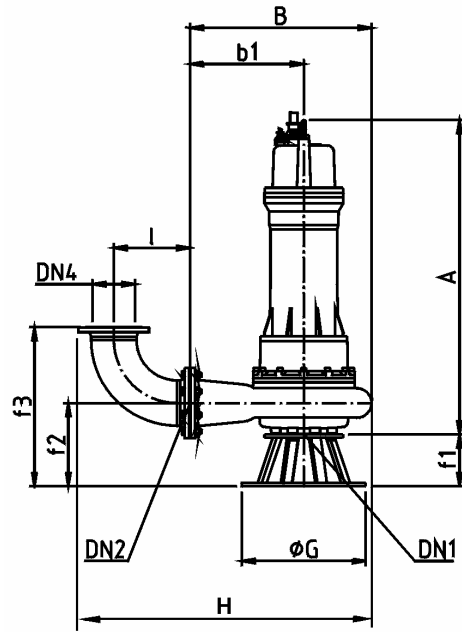
Автоматич. замок



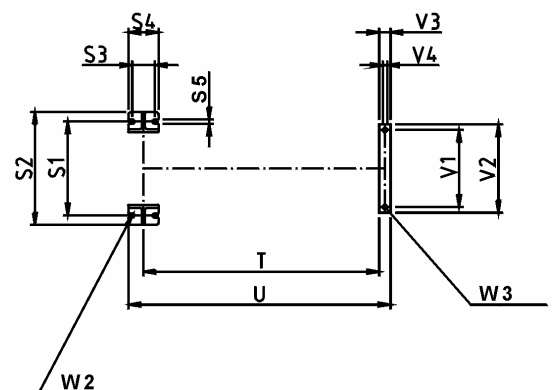
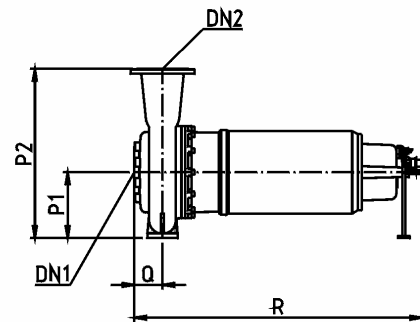
Переносная мокрая установка на подставке



Стационарная сухая установка, вертикально



Стационарная сухая установка, горизонтально



Модель насоса	A _{max.}	B	b1	C	c1	D1	D2	D3	D4	E	f1	f2	f3	f4	f5	G	H	I	K1	K2	K3	K4	L	M	N	O	P1	P2
MX3452-P.. bis MX3462-P...	1084	608	370	468	209	1156	340	300	400	140	125	260	531	275	450	450	1009	271	207	500	635	906	283	520	580	1074	250	620
MX3452-P.. bis MX3462-P...	1084	608	370	468	209	1282++	400	400	540	175++	125	260	531	310	550	450	1009	271	207	500	635	906	283	520	580	1074	250	620
MX3468-F... bis MX3474-F...	1326	690	420	241	548	1237	340	300	400	137	174	312	583	275	450	600	1134	271	202	500	638	909	283	560	650	1159	310	730
MX3468-F... bis MX3474-F...	1326	690	420	241	548	1364++	400	400	540	172++	174	312	583	310	550	600	1134	271	202	500	638	909	283	560	650	1159	310	730
MX3456-N... bis MX3462-N	844	608	370	468	209	1156	340	300	400	140	125	260	531	275	450	450	1009	271	207	500	635	906	283	520	580	1124	250	620
MX3456-N... bis MX3462-N	844	608	370	468	209	1282++	400	400	540	175++	125	260	531	310	550	450	1009	271	207	500	635	906	283	520	580	1124	250	620
MX3468-P... bis MX3474-P	1016	690	420	548	241	1237	340	300	400	137	174	312	583	275	450	600	1134	271	207	500	638	909	283	520	580	1124	310	730
MX3456-P... bis MX3462-P	1016	690	420	548	241	1364++	400	400	540	172++	174	312	583	310	550	600	1134	271	207	500	638	909	283	520	580	1124	310	730
K3352-P... bis K3358-P...	1088	752	450	600	269	1300	340	300	400	136	174	313	584	275	450	600	1166	271	207	500	639	910	283	520	580	1154	315	765
K3352-P... bis K3358-P...	1088	752	450	600	269	1427++	400	400	540	171++	174	313	584	310	550	600	1166	271	207	500	639	910	283	520	580	1154	315	765
K3360-F... bis K3368-F...	1308	752	450	600	269	1300	340	300	400	136	174	313	584	275	450	600	1166	271	202	500	639	910	283	560	650	1189	315	765
K3360-F... bis K3368-F...	1308	752	450	600	269	1427++	400	400	540	171++	174	313	584	310	550	600	1166	271	202	500	639	910	283	560	650	1189	315	765
K3366-G... bis K3370-G...	1364	752	450	600	269	1300	340	300	400	136	174	313	584	275	450	600	1166	271	202	500	639	910	283	560	650	1189	315	765
K3366-G... bis K3366-G...	1364	752	450	600	269	1427++	400	400	540	171++	174	313	584	310	550	600	1166	271	202	500	639	910	283	560	650	1189	315	765
K3366-P... bis K3370-P...	1088	752	450	660	269	1300	340	300	400	136	174	313	584	275	450	600	1166	271	207	500	639	910	283	520	580	1154	315	765
K3366-P... bis K3366-P...	1088	752	450	660	269	1427++	400	400	540	171++	174	313	584	310	550	600	1166	271	207	500	639	910	283	520	580	1154	315	765
K4470 bis K4480-G... (EX)	1518	878	550	650	291	1552	400	400	540	160	250	402	769	310	550	600	1417	369	301	690	842	1209	369	560	650	1417	350	900
K4470 bis K4480-G... (EX)**	1518	878	550	650	291	1552	480	400	540	175	250	402	769	325	620	600	1417	369	301	690	842	1209	369	560	650	1417	350	900
K4480-H... (EX) *	1523	878	550	650	291	1552	400	400	540	160	250	402	769	310	550	600	1417	369	301	690	842	1209	369	560	650	1417	350	900
K4480-H... (EX) **	1523	878	550	650	291	1552	480	400	540	175	250	402	769	325	620	600	1417	369	301	690	842	1209	369	560	650	1417	350	900
K4471 bis K4480-F... (EX)	1333	878	550	650	291	1552	400	400	540	160	250	400	767	310	550	600	1415	367	301	690	842	1209	367	560	650	1417	350	900
K4471 bis K4480-F... (EX)**	1333	878	550	650	291	1552	480	400	540	175	250	400	767	325	620	600	1415	367	301	690	842	1209	367	560	650	1417	350	900

Модель насоса	Q	R _{max.}	S1	S2	S3	S4	S5	T _{max.}	U _{max.}	V1	V2	V3	V4	W2	W3	X1	X2	X3	X4	X5	Y	Z1	Z2	DN1	DN2	DN3	DN4	DN5
MX3452-P.. bis MX3462-P...	135	1096	350	410	120	160	18	902	1012	310	370	60	Φ18	M16/25	M16/25	100	110	80	15	20	2"	125	280	150	150	150	150	-
MX3452-P.. bis MX3462-P...	135	1096	350	410	120	160	18	902	1012	310	370	60	Φ18	M16/25	M16/25	120	120	80	18	24	2 ½"	162	342	150	150	200+	-	200++
MX3468-F... bis MX3474-F...	138	1341	350	450	90	140	20	1125	1225	360	420	60	Φ20	M16/25	M16/25	100	110	80	15	20	2"	125	280	150	150	150	150	-
MX3468-F... bis MX3474-F...	138	1341	350	450	90	140	20	1125	1225	360	420	60	Φ20	M16/25	M16/25	120	120	80	18	24	2 ½"	162	342	150	150	200+	-	200++
MX3456-N... bis MX3462-N	135	856	350	410	120	160	18	662	772	260	320	60	Φ18	M16/25	M16/25	100	110	80	15	20	2"	125	280	150	150	150	150	-
MX3456-N... bis MX3462-N	135	856	350	410	120	160	18	662	772	260	320	60	Φ18	M16/25	M16/25	120	120	80	18	24	2 ½"	162	342	150	150	200+	-	200++
MX3468-P... bis MX3474-P	138	1028	350	450	90	140	20	831	931	310	370	60	Φ18	M16/25	M16/25	100	110	80	15	20	2"	125	280	150	150	150	150	-
MX3456-P... bis MX3462-P	138	1028	350	450	90	140	20	831	931	310	370	60	Φ18	M16/25	M16/25	120	120	80	18	24	2 ½"	162	342	150	150	200+	-	200++
K3352-P... bis K3358-P...	139	1100	450	550	120	160	23	902	1012	310	370	60	Φ18	M16/25	M16/25	100	110	80	15	20	2"	125	280	150	150	150	150	-
K3352-P... bis K3358-P...	139	1100	450	550	120	160	23	902	1012	310	370	60	Φ18	M16/25	M16/25	120	120	80	18	24	2 ½"	162	342	150	150	200+	-	200++
K3360-F... bis K3368-F...	139	1323	450	550	120	160	23	1106	1216	410	470	60	Φ18	M16/25	M16/25	100	110	80	15	20	2"	125	280	150	150	150	150	-
K3360-F... bis K3368-F...	139	1323	450	550	120	160	23	1106	1216	410	470	60	Φ18	M16/25	M16/25	120	120	80	18	24	2 ½"	162	342	150	150	200+	-	200++
K3366-G... bis K3370-G...	139	1382	450	550	120	160	23	1144	1254	410	470	60	Φ18	M16/25	M16/25	100	110	80	15	20	2"	125	280	150	150	150	150	-
K3366-G... bis K3366-G...	139	1382	450	550	120	160	23	1144	1254	410	470	60	Φ18	M16/25	M16/25	120	120	80	18	24	2 ½"	162	342	150	150	200+	-	200++
K3366-P... bis K3370-P...	139	1100	450	550	120	160	23	902	1012	310	370	60	Φ18	M20/80	M16/25	100	110	80	15	20	2"	125	280	150	150	150	150	-
K3366-P... bis K3366-P...	139	1100	450	550	120	160	23	902	1012	310	370	60	Φ18	M20/80	M16/25	120	120	80	18	24	2 ½"	162	342	150	150	200+	-	200++
K4470 bis K4480-G... (EX)	150	1533	500	600	120	160	23	1256	1396	410	470	60	Φ23	M20/80	M20/80	120	120	80	18	24	2 ½"	162	342	200	200	200	200	250
K4470 bis K4480-G... (EX)**	150	1533	500	600	120	160	23	1256	1396	410	470	60	Φ23	M20/80	M20/80	120	120	80	18	24	2 ½"	162	420	200	200	250	200	250
K4480-H... (EX) *	150	1538	500	600	120	160	23	1291	1401	508	568	60	Φ23	M20/80	M20/80	120	120	80	18	24	2 ½"	162	342	200	200	200	200	250
K4480-H... (EX) **	150	1538	500	600	120	160	23	1291	1401	508	568	60	Φ23	M20/80	M20/80	120	120	80	18	24	2 ½"	162	420	200	200	250	200	250
K4471 bis K4480-F... (EX)	150	1645	500	600	120	160																						

Модель насоса	A _{max}	B	b1	C	c1	D1	D2	D3	D4	E	f1	f2	f3	f4	f5	G	H	I	K1	K2	K3	K4	L	M	N	O	P1	P2
K5564 bis K5576-F...(EX) #	1363	892	530	741	320	1672	480	400	540	155	250	420	869	325	620	800	1577	449	320	690	860	1309	350	680	750	1552	400	930
K5564 bis K5576-F...(EX) ##	1363	892	530	741	320	1672	535	400	560	180	250	420	770	350	750	800	1540	370	320	690	860	1201	350	680	750	1515	400	930
K5574 bis K5576-G...(EX) #	1418	892	530	741	320	1672	480	400	540	155	250	420	869	325	620	800	1577	449	320	690	860	1309	350	680	750	1552	400	930
K5574 bis K5576-G...(EX) ##	1418	892	530	741	320	1672	535	400	560	180	250	420	770	350	750	800	1540	370	320	690	860	1210	350	680	750	1515	400	930
K5564 bis K5576- ... (EX) ***	1418	892	530	741	320	1672	535	400	560	180	250	420	770	350	750	800	1540	370	300	690	860	1210	350	680	750	1515	400	930
K6677 bis K6685-G... (EX)	1579	1056	630	867	383	1902	535	400	560	159	300	491	911	350	750	850	1716	420	310	750	941	1361	420	730	850	1715	500	1130
K6685 bis K6689-H... (EX)	1604	1056	630	867	383	1902	535	400	560	159	300	491	911	350	750	850	1716	420	310	750	941	1361	420	730	850	1715	500	1130

Модель насоса	Q	R _{max}	S1	S2	S3	S4	S5	T _{max}	U _{max}	V1	V2	V3	V4	W2	W3	X1	X2	X3	X4	X5	Y	Z1	Z2	DN1	DN2	DN3	DN4	DN5
K5564 bis K5576-F...(EX) #	170	1375	490	600	125	182	23	1128	1248	360	420	60	Φ23	M20/80	M20/80	120	120	80	18	24	2 ½"	162	420	250	250	250	250	300
K5564 bis K5576-F...(EX) ##	170	1375	490	600	125	180	23	1128	1248	360	420	60	Φ23	M20/80	M20/80	120	120	80	18	27	2 ½"	166	440	250	250	250	300	300
K5574 bis K5576-G...(EX) #	170	1433	490	600	125	180	23	1166	1286	410	470	60	Φ23	M20/80	M20/80	120	120	80	18	24	2 ½"	162	420	250	250	250	250	300
K5574 bis K5576-G...(EX) ##	170	1433	490	600	125	180	23	1166	1286	410	470	60	Φ23	M20/80	M20/80	120	120	80	18	27	2 ½"	166	440	250	250	250	300	300
K5564 bis K5576- ... (EX) ***	170	1433	490	600	125	180	23	1166	1286	410	470	60	Φ23	M20/80	M20/80				18	27	2 ½"	166	440	250	250	300	300	300
K6677 bis K6685-G... (EX)	191	1594	560	670	125	225	23	1306	1448	410	470	60	Φ23	M20/80	M20/80	120	120	80	18	27	2 ½"	166	440	300	300	300	300	
K6685 bis K6689-H... (EX)	191	1619	560	670	125	225	23	1331	1473	508	568	60	Φ23	M20/80	M20/80	120	120	80	18	27	2 ½"	166	440	300	300	300	300	

- * напорный патрубок DN 200 – DN 200
- ** напорный патрубок DN 200 – DN 250
- *** напорный патрубок 300DN 250 – DN 300
- # напорный патрубок DN 250
- ## напорный патрубок DN 250 – DN 300

++ только мокрая установка с помощью жесткой системы крепления DN 200

15. Бланк для заказа запасных частей

Адресат:

HOMA Pumpenfabrik GmbH

D – 53819 Neunkirchen-Seelscheid

Fax: 0 22 47 / 7 02 44

Модель насоса (см. заводскую табличку):

Год выпуска (см. заводскую табличку):

Отдельные запасные части:

1) Поз.-№:

Название:

Кол-во:

2) Поз.-№:

Название:

Кол-во:

3) Поз.-№:

Название:

Кол-во:

4) Поз.-№:

Название:

Кол-во:

5) Поз.-№:

Название:

Кол-во:

Получатель:

Подпись/ Фирменная печать

16. Запасные части и чертежи

16.1 Список запасных частей

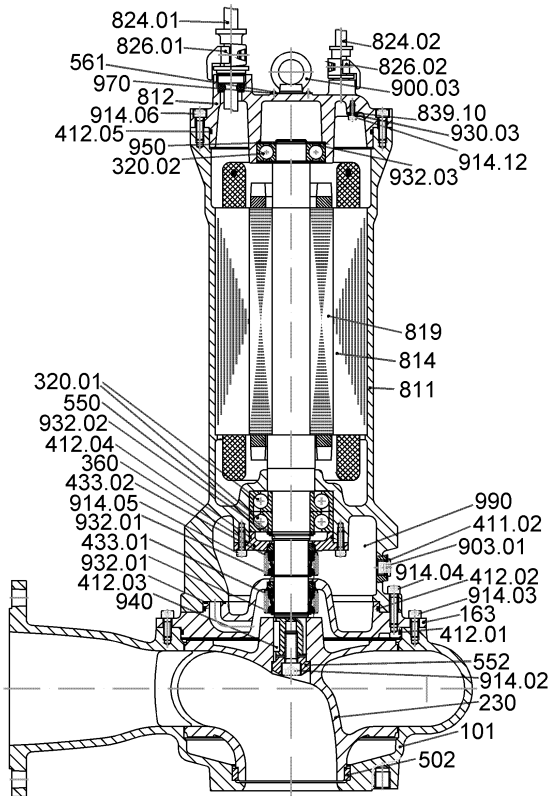
ВНИМАНИЕ: В следующем списке перечислены запасные части, которые пригодны только для одной определённой модели насоса. Поэтому при **каждом заказе необходимо указывать:**

- Модель насоса
- Год выпуска (см. заводскую табличку)
- Номер на чертеже (xx : Найти точный номер детали на чертеже и указать в бланке заказа (см. таблицу)
- Название детали (см. таблицу)
- Количество заказываемых деталей

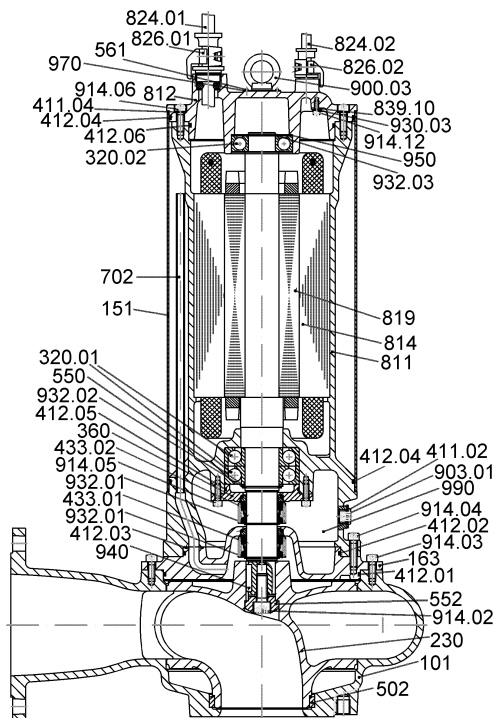
№	Название	№	Название
23	режущая головка	723	резьбовой фланец
50	режущее кольцо	732.01	крепление контроля герметизации
101	корпус насоса	732.02	крепление контроля герметизации
135	стенка сплетения	739	жесткое крепление
143	фильтр всасывания	750	двойная муфта
149	рассеиватель	752	кольцо
151	внешняя рубашка	811	корпус эл. двигателя
162	крышка всасывающего патрубка	812	крышка корпуса насоса
163	напорная крышка	814	стартер с обмоткой
164	крышка инспекционного отверстия	819	вал с ротором
183	подставка	822.01	втулка подшипника эл. двигателя
185	ситовидное днище	822.02	втулка подшипника эл. двигателя
230.xx	рабочее колесо	824.xx	трубопроводные трубы
320.01	шарикоподшипник	826.xx	кабельный ввод
320.02	шарикоподшипник	827.xx	надсдка кабеля
360	крышка подшипника	834.xx	кабельный пропускной изолятор
410	герметизирующий клапан	835.xx	клеммный щиток мотора
411.xx	прокладка	836.xx	клеммная колодка
412.xx	О-кольцо	837	рабочий конденсатор
420	сальник	838	коммутационный аппарат
420.01	сальник	838.09	стартовое реле
420.02	сальник	838.45	поплавок. выключатель
433	радиальная прокладка	839.01	втулка плоского разъёма
433.01	радиальная прокладка	839.04	проходной изолятор с предохранит. шайбой
433.02	радиальная прокладка	839.05	клема выравнивания потенциала
502	прокладочное щелевое кольцо	839.06	штекерное соединение
504	регулирующее кольцо	839.09	изолированный кабельный наконечник
531	разгрузочный зажим	839.10	изолированный кабельный наконечник
550.xx	опорная шайба / конусная шайба	839.11	зажимная скоба
552	зажимная шайба	839.12	U-шайба
554.xx	прокладочная шайба	900.xx	рым-гайка / специальные болты
560	зажимный штифт	901	болт с шестигранной головкой
561	цилиндрический просечной штифт	902	резьбовая распорка
571	зажимная скоба	903.xx	резьбовая пробка
576	ручка	904	установочный винт
576	ручка	909	регулировочный винт
689.xx	изоляционная пластина	914.xx	цилиндрический винт
690.01	контроль герметизации герм. камеры	922	шестигранная гайка
690.02	контроль герметизации кабельных соединений	930.xx	зубчатая шайба
702	отводная труба	932.xx	предохранит. кольцо
704	впускная труба	940	призматическая шпонка
719	усадоочный шланг	950	компенсационная шайба
720	колесо 90°	970	заводская табличка
721	винтовое шланговое соединение	990.xx	моторное масло
722	соединительный штуцер	999.xx	запчасти для блока управления

16.2 Чертежи запасных частей

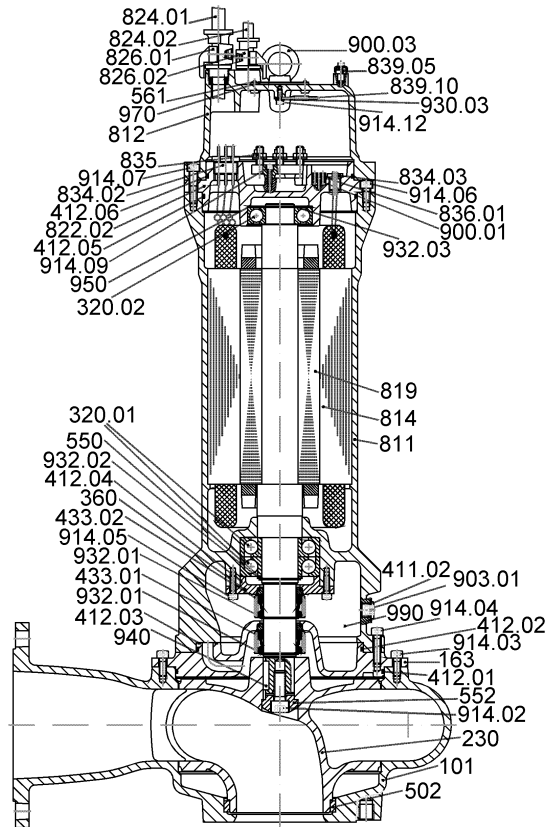
MX34...-P...



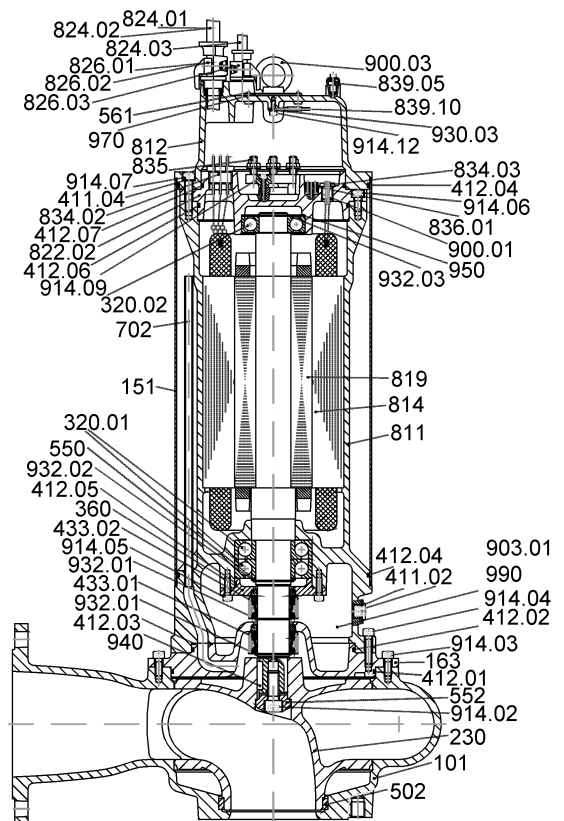
MX34...-PU...



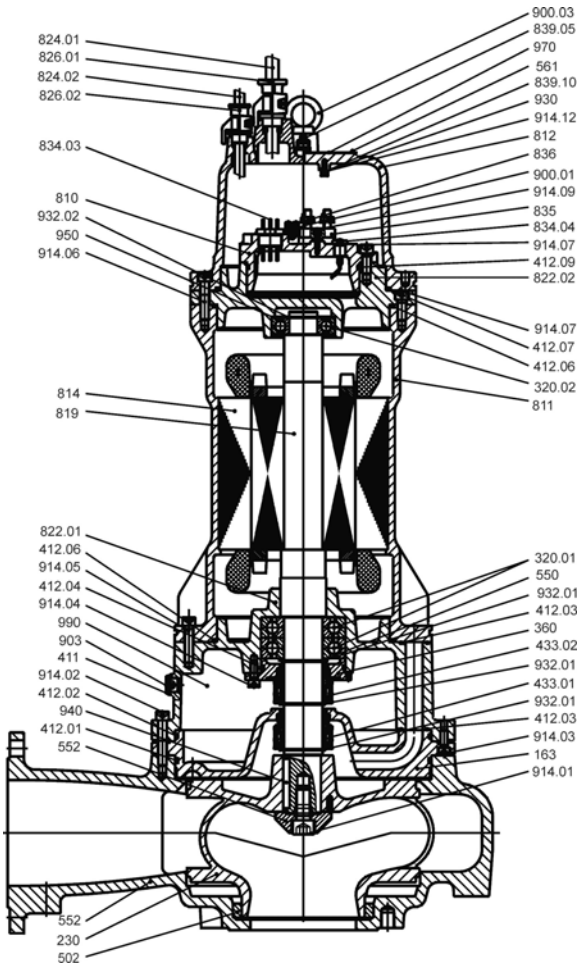
MX34...-P...Ex



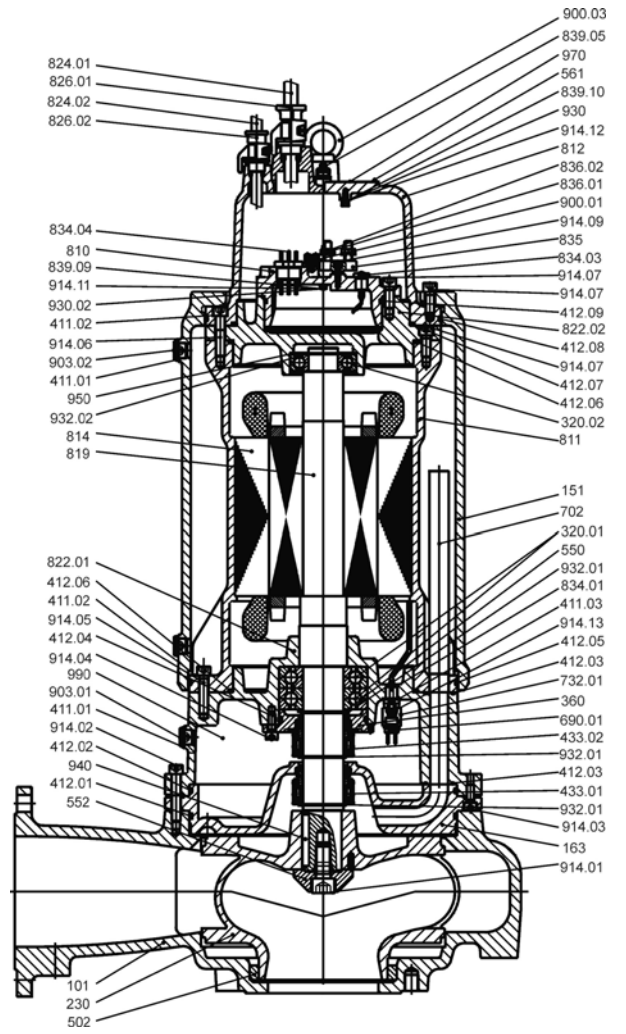
MX34...-PU...Ex



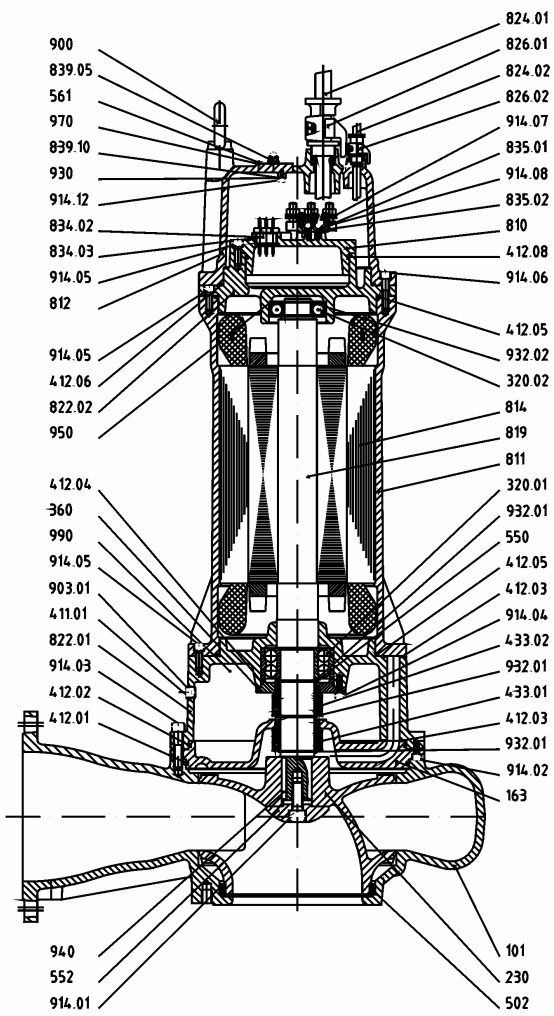
MX34 / K33 – F... (Ex)



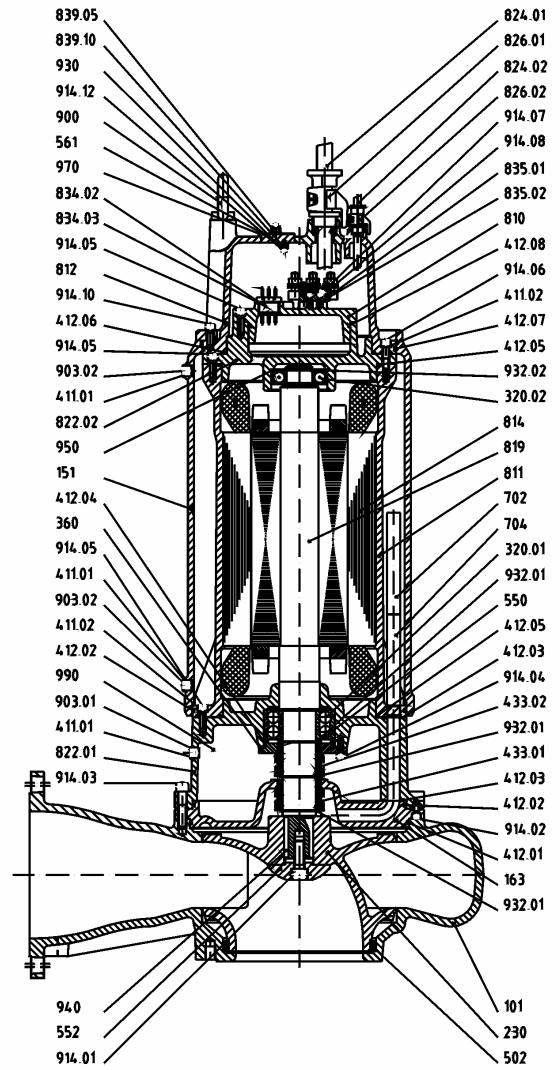
MX34 / K33 – FU... (Ex)



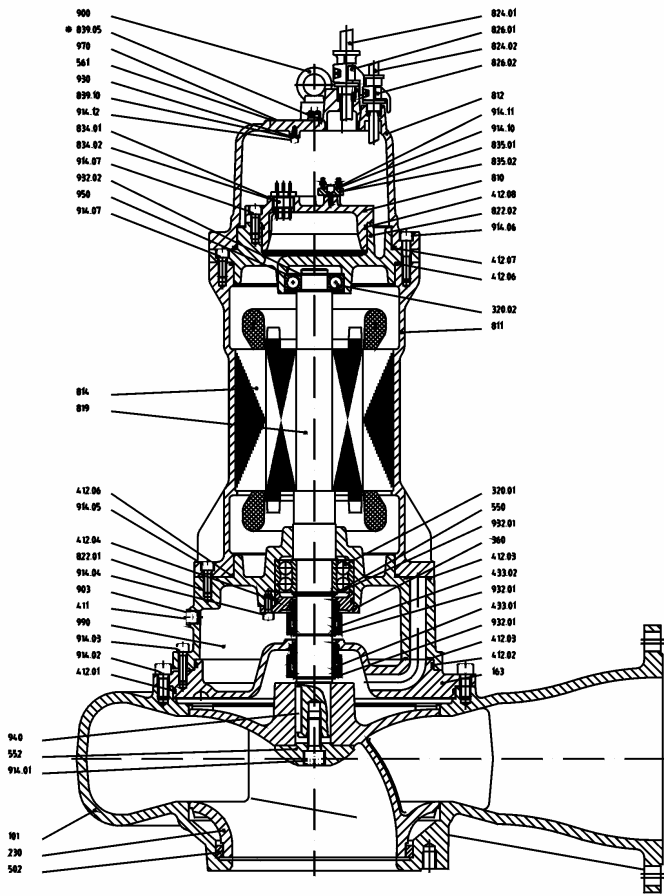
K44 / K55 - G... (EX)



K44 / K55 - GU ... (EX)



K55 – F... (EX)



K55 – FU... (EX)

