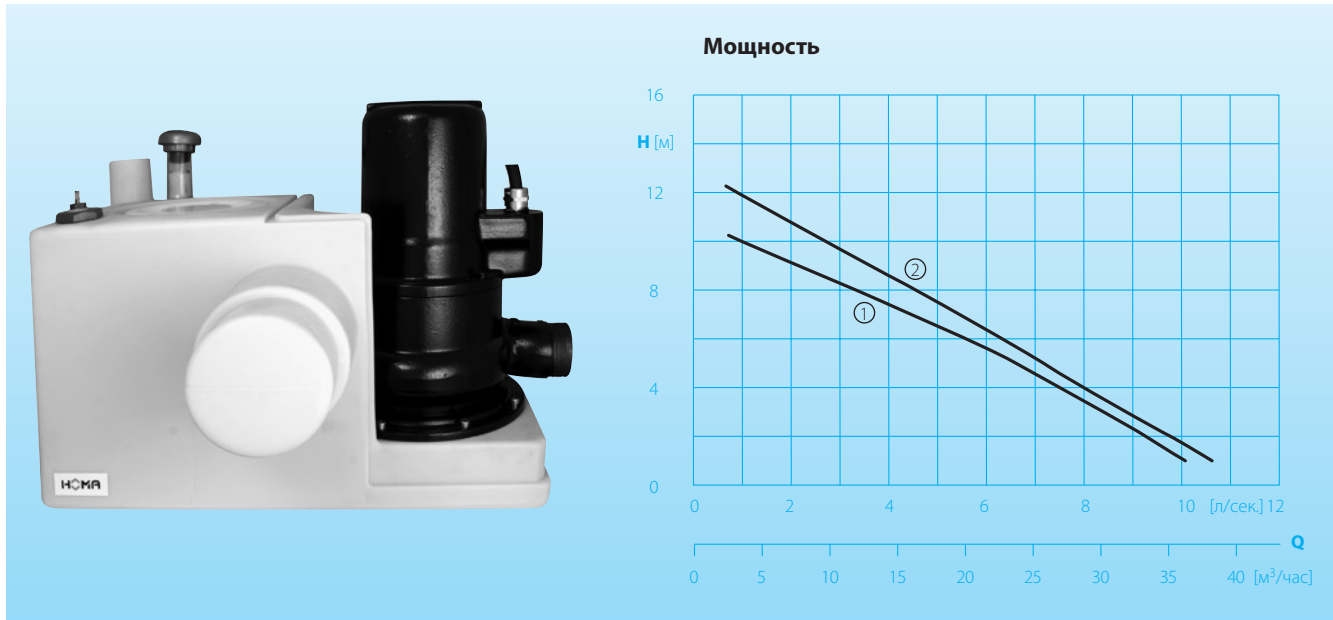


Sanipower - TP30V17

Погружная насосная станция



Применение

Установка применяется для обеспечения работы унитазов, раковин, стиральных машин и душевых кабин в помещениях, находящихся ниже уровня воды в канале (в полуподвальных и подвальных помещениях) и нуждаются в водоснабжении. Sanipower TP30V17 является идеальным, экономичным решением для обслуживания полного санузла.

Гос. норма DIN EN 12050: разработка и сборка под контролем государственных учреждений (LGA).

Сертификат No 0220119.

Перекачиваемая жидкость: сточная вода и фекалии. Макс. температура перекачиваемой воды 35°C, кратковременно до 60°C.

Режим работы: переменного-кратковременный.

Конструкция

Готовая к монтажу канализационная установка, состоящая из:

Бачок: Не корродирующий, не пропускающий газы и запахи пластмассовый бачок, объём 11 литров. Горизонтальный впускной штуцер DN 100 высота 180 мм. Второй вертикальный штуцер DN 50 на верхней крышке резервуара. Ветикальные вентиляционные отверстия DN 25. Отверстие для чистки с отвинчивающейся крышкой.

Технические данные

Серия No	Модель насоса	Мощность насоса		Частота вращения (об/мин.)	Номинальный ток (А)	Вес (кг)
		P ₁ (кВт)	P ₂ (кВт)			
①	Sanipower - TP30V17/2W	1,6	1,2	2900	7,6	32
②	Sanipower - TP30V17/2D	1,6	1,2	2900	2,9	32

Модель W (230 Вольт / 1 фаза)

Модель D (400 Вольт / 3 фазы)

Насос: Одноступенчатый циркуляционный насос с горизонтальным выходом и свободным рабочим колесом. Свободный проход 30 мм. Напорный патрубок R2"AG.

Двигатель: полностью затопляемый водонепроницаемый эл. двигатель со встроенным термодатчиком в обмотке. Класс изоляции F, класс защиты IP 68. Вал из хромированной стали, не требующий смазки подшипник качения.

Прокладки: комбинация из торцевой (карбид кремния/ карбид кремния) и радиальной прокладок в масляной камере.

Блок управления: Пневматический контроль уровня воды с переключением динамического напора. Электронный коммутационный аппарат с регулируемой фазой включения насоса. Защита эл. двигателя. Температурный датчик в обмотке с автоматическим включением после остывания насоса. Конденсатор 30 µF (только на модели W).

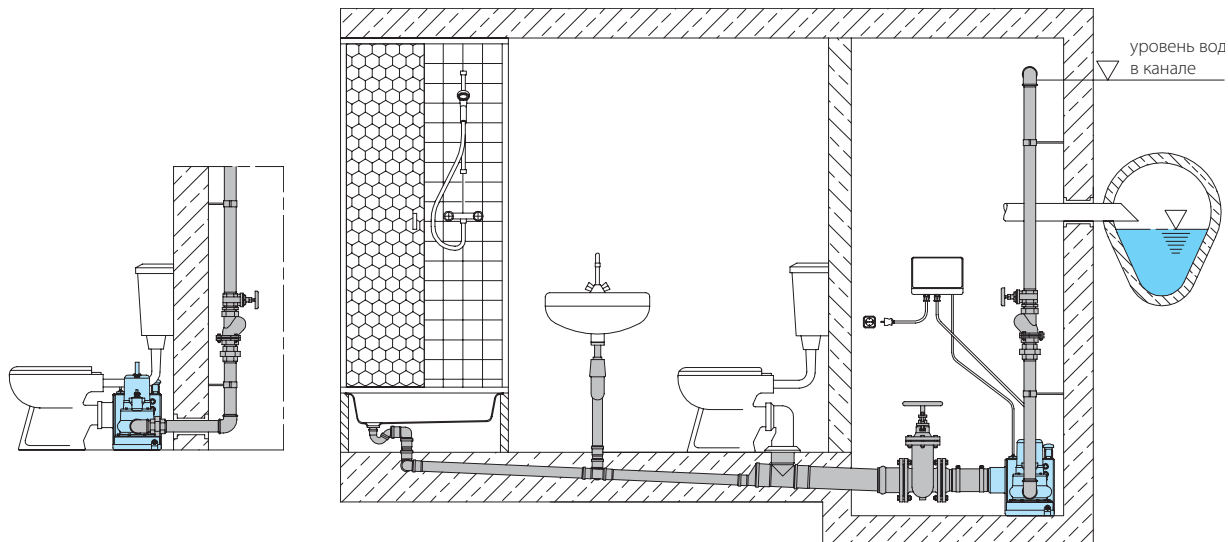
Материалы:

Резервуар-сборник	полиэтилен PE
Корпус насоса, Корпус двигателя, Рабочее колесо	серый чугун GG 25/EN-GJL-250
Вал насоса, винты	нерж. сталь
Эластомеры	NBR

Комплект поставки

Резервуар с насосом, электронным пневматическим блоком управления, 2 м соединительного кабеля H 07RN-F 4G1,5 со штекером.

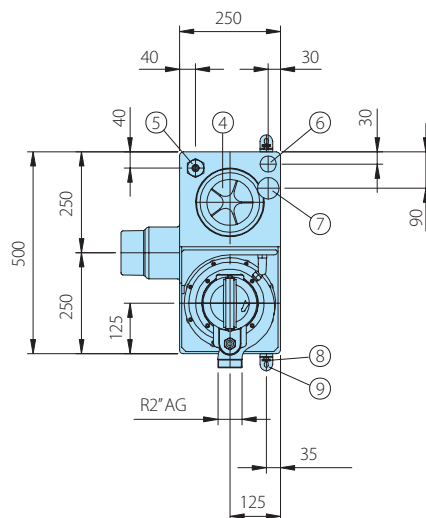
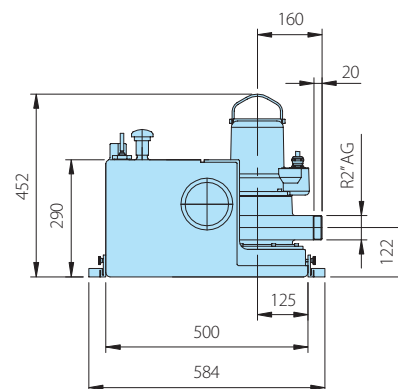
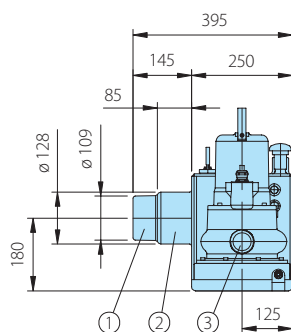
Примеры установки



Принадлежности

Наименование	Размер	Арт. No
герметизирующая манжета для прямого соединения с WC	Ø 134/87	2725134
соединительный уголок 90°, оцинк.	R 2" IG	2113606
шарообразный обратный клапан, серый чугун	R 2 IG	2212903
клиновидная задвижка, литейная бронза	R 2" IG	2216020
винтовой переходник, оцинк.	R 2" AG/IG	2114311
сетевое сигнализационное устройство AL3 с сенсором уровня воды		1586143

Размеры для монтажа



- ① соединительное отверстие для пластиковой трубы впускного штуцера DN 100
- ② возможное прямое соединение с WC
- ③ соединение для трубопровода R 2" AG
- ④ отверстие для чистки
- ⑤ гнездо соединения для пневматического контроля уровня воды
- ⑥ второй впускной штуцер DN50
- ⑦ вентиляционные отверстия
- ⑧ 2 винта с накатанной головкой
- ⑨ закрепительные упоры

все размеры в мм