

# Sensoflat C 270 WF

## Погружные насосы с сенсорным выключателем для низкого уровня воды для предотвращения затоплений

### Применение

Для уровня воды от 5 мм для предотвращения сильных затоплений в помещениях без насосного резервуара или напольного стока, возникших напр. в результате наводнений, сильных дождей, прорывов труб или поломки стиральной машины.

Аварийный насос при затоплениях.

Охлаждающая рубашка и напорный патрубок в верхней части насоса обеспечивают достаточное охлаждение двигателя даже при очень низком уровне воды.

Сенсорный выключатель автоматически включает насос при уровне воды от 5 мм, и отключает, когда уровень воды равен 2 мм.

Установка: стационарная и переносная.

Перекачиваемая жидкость: чистая и загрязнённая вода с неабразивными частицами диаметром до 2 мм. Макс. темп.: 35°C, кратковременно до 60°C.

Режим работы: переменнo-кратковременный.

### Конструкция

Погружной насос с погружным двигателем состоящий из:

Насос: одноступенчатый циркуляционный насос с вертикальным нап. патрубком R 1 1/4" IG.

Рабочее колесо: открытое рабочее колесо, свободный проход 2 мм.

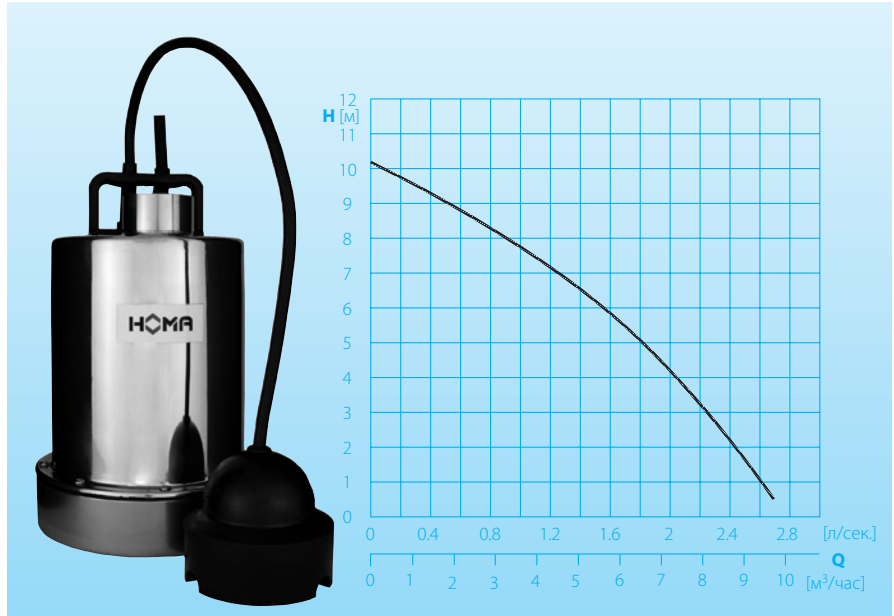
Двигатель: Герметичный, погружной эл. двигатель.

Корпус двигателя из нерж. стали. Класс изоляции F, Класс защиты IP 68.

Вал двигателя: уплотнённый хромовый вал, не требующий смазки подшипник.

Прокладки: комбинация из скользящих прокладок на валу и уплотнение вала.

### Мощность



### Технические данные

Модель насоса	Мощность насоса P <sub>1</sub> (кВт)	Мощность насоса P <sub>2</sub> (кВт)	Напряжение 50 Герц (Вольт)	Номинальный ток (А)	Тип кабеля	Вес (кг)
C 270 WF	0,7	0,45	230/1Ph	3,2	H05RN-F3G1	7,0

частота: 2850 об/мин.

напорный патрубок: R 1 1/4" IG

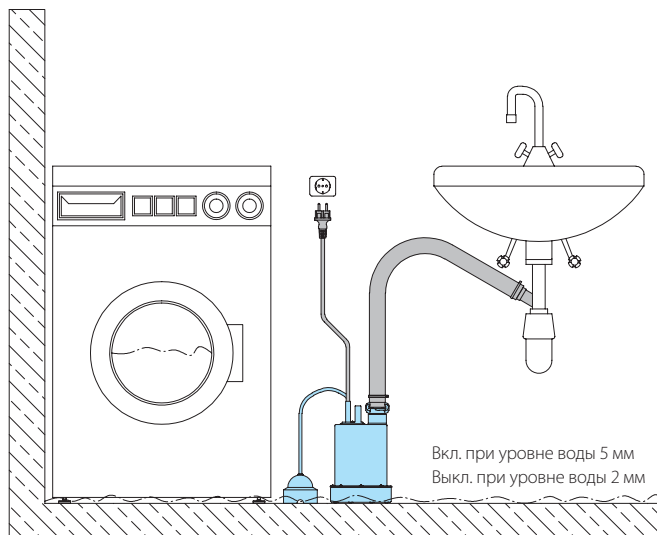
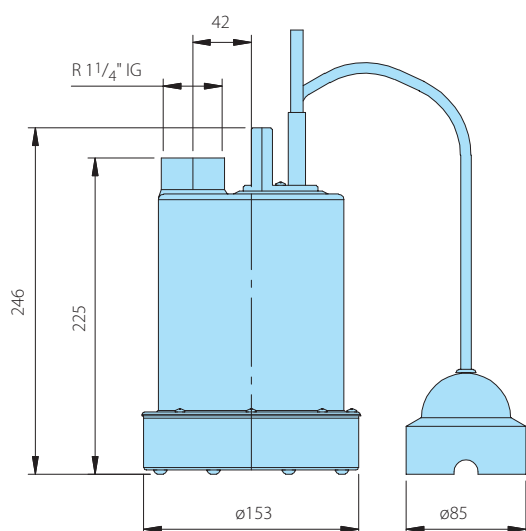
### Материалы:

Корпус насоса, вал насоса, винты, всас. зиб, внешний корпус	нерж. сталь
Рабочее колесо, крышка	высокопрочный пластик
эластомеры	NBR

### Комплект поставки

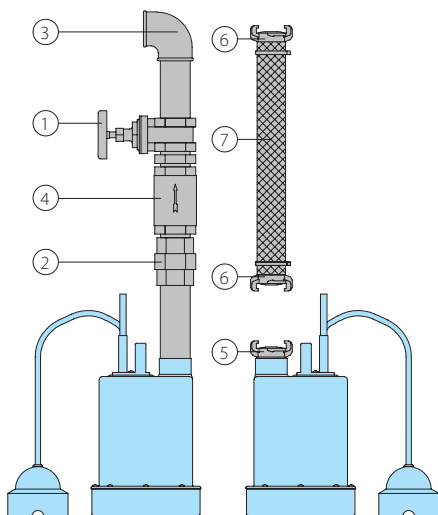
Насос с сенсорным выключателем, 10 м кабеля со штекером.

## Размеры и примеры монтажа



все размеры в мм

### Принадлежности



Наименование	Размер	Арт. No	Наименование	Размер	Арт. No
① задвижка, бронза	R 1 1/4" IG	2216012	⑦ пластиковый шланг, за метр	1" Ø 25 мм 1 1/4" Ø 30 мм	2621000 2621200
② винтовой переходник, оцинк.	R 1 1/4" AG/IG	2114304	пластиковый спиральный шланг, за метр	1" Ø 25 мм 1 1/4" Ø 32 мм	2632025 2632030
③ уголок 90°, оцинк. R 1 1/4" IG/AG	R 1 1/4" IG 2111405	2113604	шланговый зажим	3/4"-1" 1 1/4"	2302330 2303252
тройник для соединения двухнасосной станции с водопроводом, оцинк.	R 1 1/4" IG	2114301	○ предохранитель от перепадов напряжения 2-польный, Fi 16/0,03 A		1561160
④ обратный клапан, бронза	R 1 1/4" IG	2211213			
○ двойной ниппель, оцинк.	R 1 1/4" AG	2009011			
⑤ жесткое крепление, латунь	R 1 1/4" AG	2005413			
⑥ шланговое соединение, латунь	1" 1 1/4"	2003313 2003413			