

SKB 6, SKB 9

Готовые к установке пластиковые канализационные колодцы для погружных насосов

Применение

SKB 6 и SKB 9 готовые к установке насосные станции с устойчивыми канализационными колодцами для отвода сточных вод из помещений, находящихся ниже уровня воды в канале. Они комбинируемы с канализационными насосами с дробилками GRP, а также с насосами с канальными или свободными рабочими колёсами для откачки жидкостей с волокнами и твёрдыми частицами серии TP. Монтируются на местах, в соответствии с требованиями немецкой гос. нормы DIN EN 124 с нагрузкой по классам:

- A 15
- B 125
- D 400

Гос. норма DIN EN 12050-1: разработка и сборка под контролем государственных учреждений (LGA). Сертификат No 0220119.

Особенные преимущества:

- поставляется как готовая станция со всей арматурой и подводными трубами для быстрой и экономичной установки
- Малый вес, нормированные транспортировочные ухваты для облегчения переноски и установки.
- Различные впускные патрубки DN 100/150/200 для оптимального монтажа в любых условиях
- Незасоряющийся колодец благодаря подвесному креплению насоса. Очень простая сборка и демонтаж во время обслуживания: только насос, без трубопровода, нужно вытянуть из шахты.

Конструкция

Готовый к монтажу канализационный колодец с арматурой, состоящий из:

Колодец: устойчивый пластиковый колодец, модель SKB 6 с 3мя, модель SKB 9 с 5ю впускными отверстиями DN-100/ DN 150 и 1 впускной патрубком DN 200.

Верхние отверстия можно использовать для вентиляции и ввода эл. кабеля.

Отверстия для прокладки водопровода. Рамка для подгонки высоты или как покрытие колодца.

Арматура: автоматическая система соединения для 1 или 2х насосов с двойными направляющими трубами (противофланец насоса для каждого насоса см. принадлежности).

Водопровод 1 1/2" серый чугун с порошк. окраской / нерж. сталь с винтовыми соединениями. 1 или 2 мягкогерметизирующих обратных клапана с задвижками.

Отверстия для промывки водопровода с жестким креплением STORZ C. Проход для водопровода через стенку колодца размером R 1 1/2" AG.



Модель насоса

Серия насоса	Свободный проход (мм)	форма раб. колеса	Мощность двигателя P ₂ (кВт)	Н макс. (м)	Q макс. (м ³ /ч)	Напорный патрубок
TP 30 M	30	Одноканальные	0,7 – 1,2	14 – 19	33 – 43	R 2" AG
TP 30 V	30	Фортекс	0,9 – 1,2	9 – 13	32 – 38	R 2" AG
TP 50 M	50	Одноканальные	0,8 – 4,4	7,5 – 32	42 – 82	R 2 1/2" AG
TP 50 V	50 – 65	Фортекс	1,0 – 4,4	8 – 22	41 – 53	R 2 1/2" AG
TCV	40 – 65	Фортекс	0,6 – 1,1	7 – 10	18 – 33	R 2" IG
TSM	65	Одноканальные	1,0 – 1,5	12 – 15	38 – 48	R 2 1/2" IG
GRP	-	система ножей	1,1 – 4,4	20 – 52	15 – 28	R 2" AG

более подробные данные в характеристиках к данному насосу

Материалы:	
Колодец	полиэтилен
Система крепления	серый чугун, GG25/EN-GJL-250 пудеризованный
Направляющие трубы насоса	нерж. сталь A2
Водопроводные трубы, винт. соединения, арматура	серый чугун, GG25/EN-GJL-250 пудеризованный / нерж. сталь A2

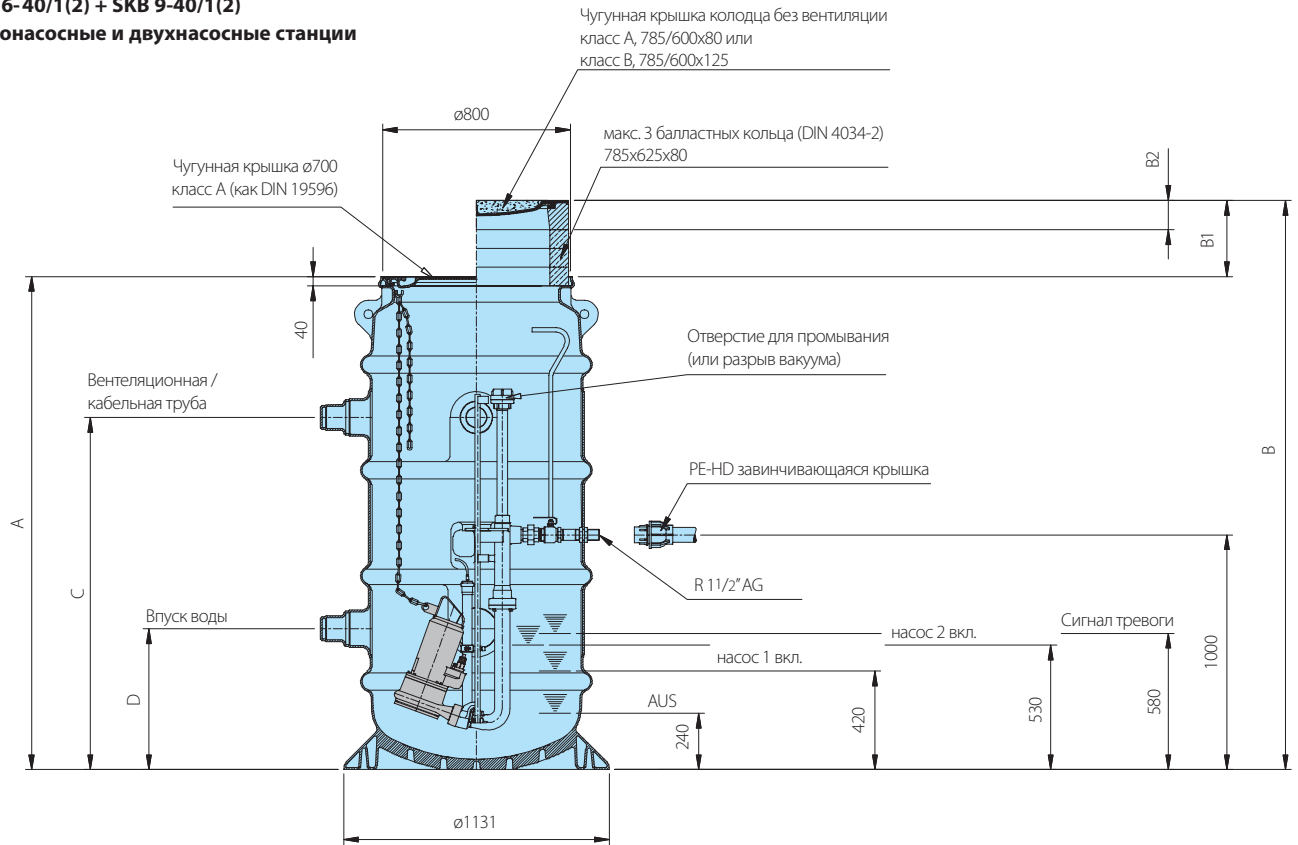
Модель колодца

Модель колодца	Кол-во насосов	Арт. No колодец
SKB6-40/1	1	9820120.01
SKB6-40/2	2	9820122.01
SKB9-40/1	1	9820100.01
SKB9-40/2	2	9820102.01

Размеры для монтажа

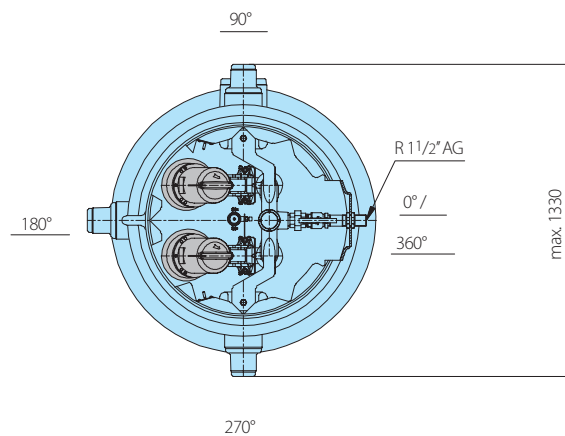
SKB 6-40/1(2) + SKB 9-40/1(2)

Однонасосные и двухнасосные станции



SKB 6-40/2 + SKB 9-40/2

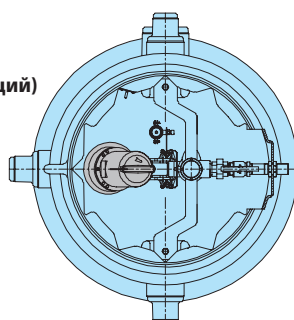
Двухнасосные станции



SKB 6-40/1 + SKB 9-40/1

Однонасосные станции

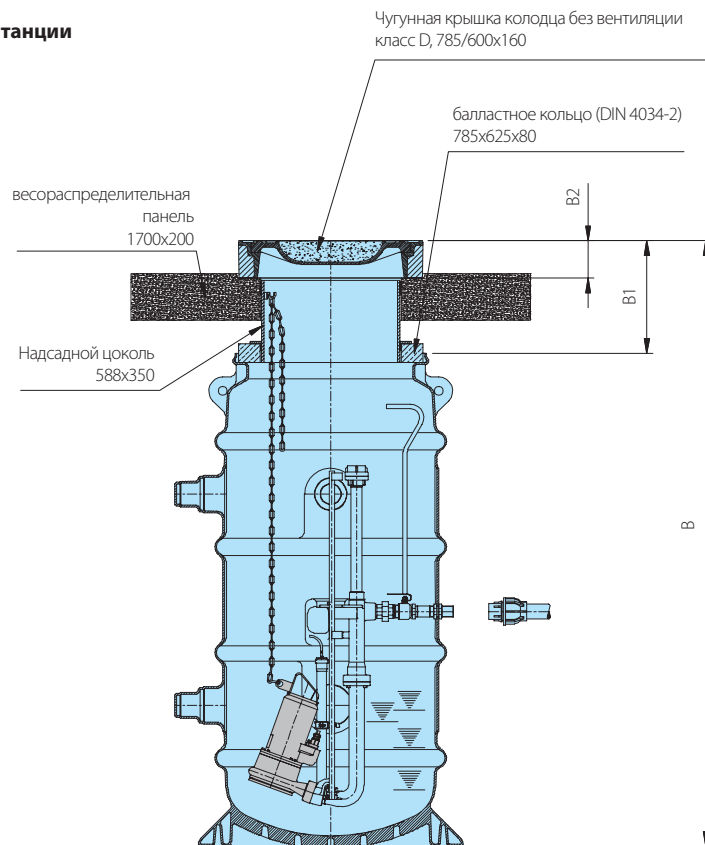
(Размеры как у двухнасосных станций)



Размеры для монтажа

SKB 6-40/1(2) + SKB 9-40/1(2)

Однонасосные и двухнасосные станции



Колодец	Чугунная крышка класс А	Чугунная крышка колодца ¹⁾ класс А			Чугунная крышка колодца ¹⁾ класс В			Чугунная крышка колодца ²⁾ класс D		
	A	B	B1	B2	B	B1	B2	B	B1	B2
SKB6-40/1+2	1650	1770-1930	120-280	80	1815-1975	165-325	125	2130-2230	480-580	160
SKB9-40/1+2	2100	2220-2380	120-280	80	2265-2425	165-325	125	2580-2680	480-580	160

Колодец – толщина стен 8 мм

¹⁾ Высота (мин. 1 , макс. 3 балластных кольца высотой 80 мм)

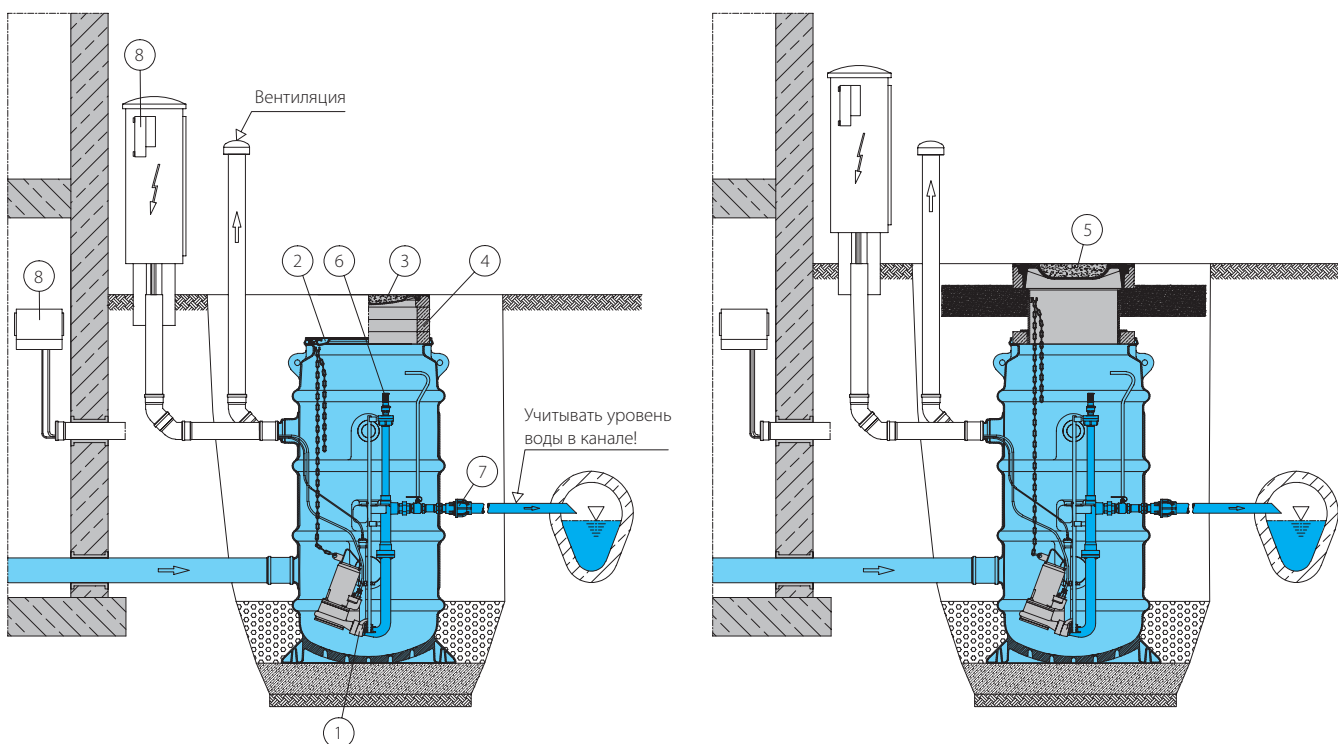
²⁾ Высота (монтаж с балластным кольцом)

Колодец	подключения	C	D	90°	180°	270°
SKB6-40/1+2	вентиляционный	1050	–	–	DN100/150	DN100/150
	и кабельный входы					
SKB9-40/1+2	вентиляционный	1500	–	DN100/150	DN100/150	DN100/150
	и кабельный входы					

переходник –А-Ø: DN100-Ø109, DN150- Ø159, DN200- Ø198

Примеры монтажа

SKB 9-40/1



Принадлежности

① Соед. противофланец:
для соединения данной модели насоса с
креплением.

соед. противофланец	для модели насоса	Арт. No
R 2" AG	TCV	7323204
R 2" IG	TP 30, GRP 16-36	7323203
R 2" IG	GRP 44-50	7323331
R 2 1/2" IG	TP 50	7323213
R 2 1/2" AG	TCM, TCV	7323214

Крышки колодцев

	Арт. No
② серый чугун, класс А ø800 мм	2804920
③ Чугунная крышка колодца (только для использования с балластным кольцом) класс А ø785x600x80 мм	2805005
класс В ø785x600x125 мм	2805014
④ кольцевой пресс, бетон ø785x625x80 мм	2805000
⑤ Чугунная крышка колодца класс D с весораспределительной панелью, накладным цоколем и балластным кольцом ø1700x600 мм	8608050
⑥ прерыватель вакуума, готовый, нерж. сталь R1 1/2" / R 1"	7336624
⑦ винтовое соединение для трубопровода PE-HD ø 50x436 мм	2109160

Блок управления насоса

Электронный блок управления модели PS в
пластмассовом корпусе IP54. Переключатель Ручн.-
О-Автомат.

Контрольные лампы для рабочего режима,
направления вращения вала (3 фазы), сигнализации
и неполадок. Защита эл. двигателя с блокировкой.
Сирена с аккумулятором и зарядным устройством
для работы независимо от эл. сети. Уведомление о
неполадках. Термоконтроль у насосов с защитой от
перегрева. Рабочий или пусковой конденсатор на
1-фазных моделях. Пневматический выключатель
в зависимости от уровня воды с трубкой,
выключателем и компрессором. На двухнасосных
установках переменный режим работы.
Параллельный режим при пиковой нагрузке,
автоматическое переключение на резервный насос
при неполадках.

⑧ готовые блоки
управления
PS / HCON / HSKB см. принадлежности

Блоки управления
230 Вольт/1 фаза в
проспекте „Блоки управления“

Аккумулятор 9 Вольт для работы
независимо от сети 1952214

Электронный датчик герметизации в маслянной
зап. камере с сигналом о неисправности см.
проспект „Блоки управления“.