

Руководство по монтажу и эксплуатации

05/2008



Серии

TP 50

TP 53

TP 70

Оглавление

| Содержание | Страница |
|--|-----------|
| Декларация о соответствии стандартам ЕС | |
| 2. Техника безопасности | 4 |
| 2.1. Общие сведения | 4 |
| 2.2. Инструкция по технике безопасности | 4 |
| 1. Применение и технические данные | 4 |
| 3.1. Применение насосов | 4 |
| 3.2. Технические данные | 4 |
| 3.3. Условия эксплуатации | 4 |
| 3.4. Применение во взрывоопасных условиях | 4 |
| 4. Гарантия | 5 |
| 5. Транспортировка и хранение | 5 |
| 6. Подключение электрооборудования | 5 |
| 6.1. Подключение однофазных электродвигателей | 5 |
| 6.2. Подключение трёхфазных электродвигателей | 5 |
| 6.3. Температурный датчик | 5 |
| 6.3. Контроль герметизации в масляной запорной камере | 5 |
| 6.4. Контроль направления вращения | 5 |
| 7. Установка и сборка | 5 |
| 7.1. Установка на подставке | 5 |
| 7.2. Установка в шахте с системным креплением | 5 |
| 7.3. Автоматическая поплавковая схема | 5 |
| 8. Ввод в эксплуатацию | 6 |
| 9. Техническое обслуживание и ремонт | 7 |
| 10. Неполадки, их причина и Устранение | 8 |
| 11. Условия гарантийного обслуживания и гарантийный талон | 8 |
| 12. Схемы подключения | 8 |
| 12.1. Стандартные модели | 8 |
| 12.2. Взрывозащищённые модели | 8 |
| 13. Размеры для монтажа | 9 |
| 13.1. Установка на подставке | 9 |
| 13.2. Установка в шахте с помощью жесткого крепления | 10 |
| 14. Формуляр для заказа запасных частей | 11 |
| 15. Запасные части и чертежи | 12 |
| 15.1. Список запасных частей | 12 |
| 15.2. Чертежи запасных частей | 13-16 |

1. Декларация о соответствии стандартам ЕС

3 Декларация о соответствии стандартам ЕС в частности соглашению о 89/392/..., приложению 2 А о соответствии производственных машин

Мы, HOMA Pumpenfabrik GmbH, Industriestr. 1, D-53819 Neunkirchen-Seelscheid, Германия, со всей ответственностью заявляем, что насосы серий TP 50 TP 53 TP 70

по своей концепции и конструкции полностью соответствуют техническим стандартам, а также требованиям безопасности и гигиены, которые изложены в вышеуказанном постановлении. Это заявление теряет силу в случае изменения конструкции насоса без согласия производителя.

Предписания ЕС, которыми мы руководствуемся при изготовлении насосов:

| | |
|--|------------|
| Предписание о стандартах машин | 98/ 37/ ЕС |
| Предписание об электромагнетическом соответствии | 89/336/ ЕС |
| Поправка | 92/ 31/ ЕС |
| Поправка | 93/ 68/ ЕС |
| Предписание о силе напряжения ¹⁾ | 73/ 23/ ЕС |
| Предписание о взрывозащищённой технике ²⁾ | 94/ 9/ ЕС |

Используемые соответствующие нормы

| | | |
|-------------------------------|--------------------------|---------------------------------|
| EN 60335-2-4 ¹⁾ | EN 60335-1 ¹⁾ | EN 60034 Teil 5 |
| EN 60204 Teil 1 ¹⁾ | EN 61000-6-1 | EN 61000-6-2 |
| EN 61000-6-3 | EN 61000-6-4 | EN 55014-1 |
| EN 55014-2 | EN 61000-3-2 | EN 61000-3-3 |
| | EN 292 | EN 50014/18/19/20 ²⁾ |

Дополнительно применяемые национальные нормы и технические предписания (другие предписания общего машиностроения, использованные при конструировании)

| | |
|----------|-----------|
| ISO 9906 | DIN 24250 |
|----------|-----------|



Доктор Клаус Хофман, Директор фабрики
01.01.2004 HOMA Pumpenfabrik GmbH


¹⁾ недействительны для взрывобезопасных моделей


²⁾ действительны только для взрывобезопасных моделей

2. Техника безопасности

2.1. Общие сведения


Обозначения предписаний в этой инструкции


 Обозначение для предписаний, невыполнение которых может повлечь за собой опасности для людей. Общее обозначение опасности в соответствии с немецкой государственной нормой DIN 4844- W 9.


 При предупреждении об опасности от электрического напряжения используется знак в соответствии с немецкой государственной нормой DIN 4844- W 8.


2.2. Инструкция по технике безопасности


Общеизвестные предписания и нормы, не упомянутые в этой главе, не теряют своей силы.


 Эта инструкция содержит основные предписания, соблюдение которых необходимо при установке, эксплуатации и уходе за насосом. Обслуживающий персонал должен быть ознакомлен с содержанием этой инструкции перед началом монтажа. Во время эксплуатации инструкция должна постоянно находиться на месте применения насоса и быть все время в распоряжении обслуживающего персонала. Лица, не ознакомленные с содержанием этой инструкции, не имеют права пользоваться насосом. **Детям и подросткам, не достигшим 16-ти летнего возраста, также не разрешается пользоваться насосом или находиться вблизи во время его работы.**


 Рабочая площадка должна быть целесообразно изолирована в соответствии с местными предписаниями по технике безопасности.


 Используйте персональные средства безопасности, например защитные перчатки, очки, шлем и резиновые сапоги.


 Проверьте, свободны ли аварийные выходы, ведущие к месту работы.


 Для предохранения от отравления ядовитыми газами, проверьте до начала работы, достаточен ли приток чистого воздуха к месту работы и нет ли вблизи утечки ядовитых газов.


 При необходимости проведения работ с помощью сварочного или электрического оборудования, удостоверьтесь, что нет опасности взрыва.

 Все приборы и датчики, обеспечивающие безопасность на рабочем месте должны быть включены сразу после окончания работ.

 Владелец насоса несет ответственность перед третьими лицами на месте его применения.


 Не подносить руки близко к всасывающему отверстию или напорному патрубку во время работы насоса до полной остановки колеса.

 Людям запрещается находиться в перекачиваемой воде во время работы насоса.

 На месте применения насоса необходимо соблюдать предписания техники безопасности во избежание несчастных случаев и общие технические предписания. Производитель не несет ответственности за повреждения, причиненные вследствие применения насоса при несоблюдении предписаний, изложенных в инструкции. Те же предписания распространяются на отдельные детали при повреждении.

3. Применение и технические данные

3.1. Применение насосов

 При применении насосов для очистки или ухода за бассейнами предварительно убедиться, что в бассейне нет людей, и что насосы подключены к распределительному шкафу с защитой от перепадов тока с контрольной границей не больше 30 А.

Насосы серий TP 50, TP 53 и TP 70 применимы для перекачки загрязненной и сточной воды с глиной и мягкими частицами или фекалиями. Сферы применения: жилищный частный сектор, малое производство и промышленность.

Насосы не предназначены для перекачки жидкостей с крупными абразивными частицами (например песок, щебень или камни). При работе в химически агрессивной среде свериться с перечнем перекачиваемых жидкостей, для которых предназначен насос. Насосы применимы как в переносном, так и в стационарном варианте. Могут быть установлены на подставке или с помощью автоматической системы соединения в шахте.

3.2 Технические данные

| | |
|---|--------------|
| Напорный патрубок | |
| TP 50 | R 2 1/2" AG |
| TP 53 | R 3" AG |
| TP 70 M...до 1,8кВт (P ₂) | R 3" AG |
| TP 70 M...до 1,9 кВт (P ₂) | DN 80 |
| TP 70 V | R 3" AG |
| Напряжение | |
| Однофазные двигатели | 230 Вольт |
| Трёхфазные двигатели | 400 Вольт |
| Частота вращений | |
| TP 50, TP 53 | 2900 U/min |
| TP 50, TP 53 M 12,... M 13,... V 13 | 1450 U/min |
| TP 70 | 1450 U/min |
| TP 70 V 31,... V 36 | 2900 U/min |
| Класс изоляции | F |
| Класс защиты | IP 68 |
| Соединительный кабель | 10 м |
| Тип кабеля | H 07 RN-F... |
| Уровень шума при грузенном пробеге на высоте 1,60 м от грунта | ≤ 70 Дб |

3.3. Условия эксплуатации

Температура перекачиваемой жидкости: 35°C, кратковременно до 60°C.

Плотность перекачиваемой жидк. макс.: 1100 кг/м³


Водородный показатель: от 5 до 11.


Уровень перекачиваемой жидкости: перекачиваемая жидкость должна доходить до верхнего края корпуса насоса, фильтр всасывания должен постоянно находиться в воде.

Условия эксплуатации: Электродвигатели предусмотрены для постоянного (безостановочного) режима работы S1, с максимальной частотой включений до 15 в час.

Наши условия гарантийного обслуживания и рекомендации по уходу распространяются только на повторно-кратковременный режим работы. Информацию о меньшем гарантийном сроке и о техническом обслуживании при работе на безостановочном режиме вы получите в гарантийных мастерских.

3.4. Применение во взрывоопасных условиях


 При опасности взрыва работать исключительно со взрывобезопасными моделями серии GRP!


 Класс противовзрывной защиты проверяется и подтверждается соответствующими местными органами для каждого места установки.

4. Гарантия


Гарантийное обслуживание моделей насосов, описанных в этом руководстве, производится только при соблюдении всех предписаний по эксплуатации и техническому обслуживанию, в особенности предписаний по установке, применению и режиму работы насосов.


5. Транспортировка и хранение


 Переносить насос исключительно за предназначенную для этого ручку. Ни при каких обстоятельствах не поднимать и не переносить насосы, взявшись за провод, соединительные трубы или напорный патрубок.


 Насос можно переносить как в вертикальном, так и в горизонтальном положении. Не бросать и не опрокидывать насос. Хранить насос в сухом, защищенном от сильных перепадов температуры помещении.


6. Подключение электрооборудования


 Перед подключением насоса к электросети, проверить, отвечают ли параметры сети предписаниям по технике безопасности при подключении насоса. Заземление, обнуление, разделительный трансформатор, предохранитель от перепадов эл. тока и напряжения в сети должны соответствовать предписанным параметрам на месте применения.


 Указанное в таблице технических характеристик напряжение должно соответствовать напряжению в сети.

 Насосы, применяемые вне помещений, должны быть оснащены кабелем длиной минимум 10 м.

 Перед включением насоса, необходимо убедиться, что эл. соединения защищены от проникновения воды и влажности. Перед подключением проверить не поврежден ли кабель или штекер.

 Следить за тем, чтобы вода не попадала на конец кабеля, подсоединенного к насосу, потому что вода может таким образом проникнуть в места соединения с электродвигателем.

 Ни при каких обстоятельствах не монтировать защиту электродвигателя или коммутационные аппараты в местах с опасностью взрыва.

 Предписание для Австрии: При применении насоса в садовых прудах и плавательных бассейнах использовать исключительно трансформаторы, соответствующие стандарту ЦВЕ-EM 42 часть 2 (2000)/1974 §2022.

Посоветуйтесь со специалистом в области электротехники.

6.1. Подключение однофазных электродвигателей

Насосы серий TP 50, TP 53 и TP 70 должны быть подсоединены к коммутационному аппарату с защитой электродвигателя и рабочим конденсаторами. Оригинальные коммутационные аппараты фирмы Хома поставляются как дополнительное оборудование (см. проспект блоки управления). При использовании коммутационных аппаратов других изготовителей, проверить при установке предохранителя для защиты электродвигателя параметры номинального тока.

Конденсатор должен соответствовать следующим параметрам:

| Модель насоса | Рабочий конденсатор | |
|--|---------------------|-----------------|
| | μF | V _{AC} |
| TP 50, TP 53 | 25 | 450 |
| Двухполюсные до 0,8 кВт (P ₂) | | |
| TP 50, TP 53 | 30 | 450 |
| Двухполюсные до 1,0 кВт (P ₂) | | |
| TP 50, TP 53 | 40 | 450 |
| Четырёхполюсные до 0,9 кВт (P ₂) | | |
| TP 70, до 1,1 кВт (P ₂) | 40 | 450 |

6.2. Подключение трёхфазных электродвигателей

Насосы серий TP 50, TP 53 и TP 70 с трёхфазными эл. двигателями должны быть подсоединены к коммутационному аппарату с защитой эл. двигателя. Оригинальные коммутационные аппараты фирмы Хома поставляются как дополнительное оборудование (см. проспект блоки управления). При использовании коммутационных аппаратов других изготовителей, проверить при установке предохранителя для защиты электродвигателя параметры номинального тока (см. обозначение типа на двигателе).

Запуск

Насосы моделей TP 50, TP 53 и TP 70 запускаются по прямой схеме (DOL). Обмотки электродвигателей с напряжением в 400 Вольт, соединены по схеме звезда для напряжения 400 Вольт/3 фазы. Кабельные окончания U, V, W должны быть подсоединены к зажимам L₁, L₂ и L₃. (Рис. 1)

6.3 Температурный датчик

Все взрывозащищенные модели оснащены датчиками нагрева изоляции в обмотке электродвигателя. Эти датчики выключают двигатель при превышении допустимой температуры обмотки. Стандартные модели также могут быть заказаны с датчиком температуры в обмотке эл. двигателя.

Для однофазных эл. двигателей на стандартных моделях мощностью до 1,6 кВт термодатчики уже подсоединены к обмотке двигателя. При перегревании после отключения мотора, насос включается автоматически, после остывания.

Для трёхфазных эл. двигателей на стандартных моделях окончания термодатчика (при его наличии) выведены наружу вместе с соединительным кабелем эл. двигателя. Окончания T₁ и T₃ должны быть подсоединены к коммутационному аппарату, чтобы двигатель автоматически включался после охлаждения. У стандартных моделей критическая температура установлена на 130 °C.

Взрывозащищенные модели (с одно- или трёхфазными эл. двигателями) оснащены термодатчиками с более высокой критической температурой (ок. 140 °C). Датчики должны быть подсоединены к коммутационному аппарату таким образом, чтобы после отключения, двигатель мог быть включен только вручную. Эти датчики в отличие от датчиков на стандартных моделях самокрепящиеся, при последовательном соединении после отключения насоса от сети в целях безопасности и его охлаждения они могут снова быть установлены в обмотке.

6.4 Контроль герметизации в масляной запорной камере

Модели насосов TP 50, TP 53 и TP 70 могут быть по желанию оснащены контролем герметизации в масляной запорной камере.

2 сенсора S_1/S_2 в зависимости от модели контролируют электролитную электропроводимость масла в камере. Сенсоры должны быть подсоединены к контрольному прибору (электролизному реле). При негерметично сидящей или дефектной прокладке вода проникает в масляную камеру и изменяет электролитное сопротивление масла. Скорость реагирования должна быть установлена от 0 до 100 кΩ. Стандартная установка 50 кΩ. Для датчиков на взрывозащищенных моделях использовать электролизное реле с самозащищенной электрической цепью.

6.5. Контроль направления вращения вала

Переменный ток: Однофазные двигатели всегда вращаются в правильном направлении, поэтому они не нуждаются в контроле направления вращения.

Трёхфазный ток: Рабочее колесо вращается в правильном направлении при подключении по квадрату слева направо. (U, V, W - > L1, L2, L3). Коммутационные аппараты фирмы Хома автоматически контролируют, соединена ли сеть по правому квадрату. В противном случае включается красный контрольный диод (LED).

Наличие правильного соединения можно установить с помощью наблюдения за насосом во время запуска. Для этого насос устанавливается на пол с маленьким наклоном и запускается на несколько секунд. Если смотреть сверху, то при правильном соединении насос слегка поворачивается против часовой стрелки. Это значит, что электродвигатель вращается в противоположном направлении т. е. по часовой стрелке – это правильное направление вращения. У уже установленных насосов направление движения осуществляется путем сравнения высоты напора и пропускательной способности при различных направлениях вращения вала. При правильном направлении вращения напор и пропускательная способность выше.

Для изменения направления вращения нужно поменять местами фазы соединительного кабеля. Насосы серийно оснащены штекером по стандарту CEE. Перемена фаз осуществляется при повороте круглой держашей панели с помощью отвертки на штекерных полюсах на 180°.

7. Установка и сборка



При установке соблюдать максимальную глубину погружения насоса.



При установке насоса в шахте закрыть вход в шахту стабильной крышкой, выдерживающей вес человека.



Во избежание возможных повреждений и ущерба в результате поломки насоса, например затопления помещений, владелец должен позаботиться об установке дополнительных подстраховывающих средств (сигнальные приборы или резервный насос).

7.1. Установка на подставке

Насосы серий TP 50 и TP 53 поставляются в комплекте с подставкой, у моделей TP 70 подставка (поставляется как дополнительное оборудование), должна быть прикреплена к всасывающей патрубку. Колено 90° прикрепить к напорному патрубку насоса и подсоединить к водопроводу. Задвижки и обратный клапан монтируются согласно местным предписаниям.

Трубопровод должен быть смонтирован без внутренних напряжений. При использовании шланга обращать внимание на его ровное пролегание (без загибов). На ручку насоса прикрепить трос или цепь и на ней опустить его в перекачиваемую жидкость. При глинистом или вязком грунте уложить под коцевую подставку камни для предотвращения засасывания в грунт.

7.2 Установка в шахте с помощью автоматической системы соединения

Следующая инструкция предназначена для оригинальных креплений Хома.

- ⇒ Разметить места установки крепительной ноги и верхней консоли для трубы, в случае необходимости с помощью отвеса.
- ⇒ Проверить правильность размеров для монтажа (см. чертежи и схемы в приложении).
- ⇒ Пробурить отверстия для крепления консоли трубы внутри шахты. Если не хватает места для крепления консоли внутри шахты, возможен монтаж с помощью уголка из листовой стали на крышке шахты. Консоль крепится с помощью 2 вспомогательных винтов на время установки.
- ⇒ Установить самозакрепляющуюся подставку на дне шахты, для установки консоли трубы использовать отвес. Проводящие трубы должны располагаться строго вертикально! Прикрепить подставку с помощью массивных стабильных дюбелей на дне шахты. Убедиться, что подставка установлена строго вертикально. На неровном грунте выровнять положение подставки, подложив выравнивающую прокладку.
- ⇒ Смонтировать водопроводные трубы без статистических напряжений руководствуясь соответствующими предписаниями по монтажу.
- ⇒ Обе направляющие вставить в отверстия на подставке и обрезать их в соответствии с размером консоли трубы. Консоль отвинтить, вставить штыри в направляющие и потом окончательно закрепить консоль согласно конструкции. Направляющие должны быть закреплены абсолютно жестко, иначе насос будет работать очень громко.
- ⇒ Вычистить шахту перед запуском насоса. (Освободить от камней и щебня).
- ⇒ Прикрепить контрфланец автоматической системы соединения к напорному патрубку насоса (резьбовое или фланцевое соединение). Убедиться, что резиновая фасонная уплотнительная прокладка (как и прокладка на креплении) крепко сидит в горлышке контрфланца и не может выпасть из него при опускании насоса в шахту.
- ⇒ Прикрепить цепь на ручке насоса или на специальных петлях. Ввести насос в шахту с помощью направляющих прихватов контрфланца между направляющими трубами. Опустить насос в шахту. Насос автоматически герметизируется в момент соединения с подставкой и сразу готов к работе.
- ⇒ Подвесить цепь на одном из крюков на верхнем крае шахты.

Спустить в шахту электрокабель нужной длины. Убедиться, что кабель не может быть заломан или поврежден.

7.3 Автоматическая поплавковая схема

При повышении уровня воды до установленной критической точки (точки включения) поднявшийся поплавковый выключатель автоматически включает насос. При понижении уровня воды до установленной нижней точки (точки отключения) выключатель соответственно автоматически выключает насос. Критические точки включения и отключения могут быть установлены индивидуально для каждого насоса. Для бесперебойной работы примите во внимание следующие советы:

Точки крепления и длина свободно лежащего кабеля поплавкового выключателя должны быть выбраны в соответствии с желаемым интервалом между критическими точками. Не забудьте, что точка включения должна находиться ниже уровня воды в канале во

избежание затоплений. Точка отключения должна находиться выше верхнего края насоса, чтобы предотвратить попадание воздуха в насос. Воздух, попавший в насос, должен быть удален. Аккуратно погружать поплавковый выключатель и кабель в перекачиваемую жидкость. Насос включается только при вращательном движении поплавка. Неправильно погруженный поплавок может не сработать на включение или отключение, что вследствие чего возможно затопление или повреждение насоса от сухого хода. При использовании отдельных поплавков для запуска насоса, его отключении и сигнализационной системы критические точки устанавливаются также согласно вышеуказанным рекомендациям. Поплавок сигнализационной системы должен включаться на 10 см выше нормальной точки включения, но всегда ниже уровня воды в канале.

Важно: после каждого изменения крепления поплавков необходимо проверить готовность схемы к работе с помощью контрольного запуска установки.

8. Ввод в эксплуатацию



Не допускать работу насоса при сухом ходе в течение длительного времени (опасность перегрева).



Насос должен полностью находиться в воде. Открыть задвижки. В случае, если не проведена проверка правильного направления вращения у трёхфазных двигателей, произвести контроль согласно пункту 6.4. Подключить насос с помощью коммутационного аппарата в желаемом режиме (ручное управление в постоянном режиме работы или автоматический режим в зависимости от уровня воды).

9. Техническое обслуживание и ремонт



Перед началом работ по техобслуживанию отключить насос от сети во избежание произвольного включения.



Перед началом работ промыть насос, корпус как снаружи, так и изнутри, а также отдельные детали, снятые с насоса, чистой водой



При возможных неполадках ремонтировать насос только в фирменных мастерских Хома или в гарантийных мастерских наших представителей. Изменения конструкции насоса разрешаются только с согласия производителя. Для ремонта и изменения конструкции использовать исключительно запасные части производителя.



Производитель не несет ответственности за повреждения и ущерб, возникшие во время работы насоса вследствие ремонта, произведенного не в мастерских, предписанных производителем, или в случаях применения не оригинальных запасных частей. Те же условия распространяются на принадлежности.



При откручивании винта для контроля масла воздух может под сильным напором вырваться из камеры. Осторожно отвинчивать винт, постепенно выпуская воздух из камеры.



Перед началом работ убедиться в полной остановке насоса.

При нормальном режиме работы необходимо каждый год проводить техническую проверку. При безостановочном режиме работы или особенно сильной нагрузке (напр. крупные частицы грязи) необходимо производить проверки после каждой 1.000 проработанных часов. Для достижения бесперебойной работы насоса в течение продолжительного периода времени, нужно соблюдать следующие рекомендации:

- Контролировать расход тока (А).
- Контролировать копус насоса и рабочее колесо, при видимых повреждениях позаботиться об их замене
- Проверять, прокручивается ли подшипник свободно и беззвучно. При повреждениях произвести генеральный ремонт в одной из гарантийных мастерских или на станции технического обслуживания фабрики Хома.
- Проверять, не пропускает ли кабель воду, и нет ли на нем других повреждений.
- Проверять состояние прокладок.
- Контролировать уровень масла и его качество. В горизонтальном положении масляная камера должна быть заполнена до верхнего края. В случае необходимости добавить масло. Если масло в камере мутное или имеет молочный оттенок, это значит, что прокладка пропускает воду. Менять масло после каждых 3.000 часов пробега. ВНИМАНИЕ: отработанное масло является промышленным мусором. Соблюдать местные предписания.
- Сорт масла: Shell Tellus C22 ИЛИ биологическое масло Хома-Атокс.
- Проверить прокладку!

Договор о техническом обслуживании

Мы советуем заключить договор о техническом обслуживании с одной из наших гарантийных мастерских. За справками обращайтесь в наш центр технического обслуживания.

10. Неполадки, их причины и устранение



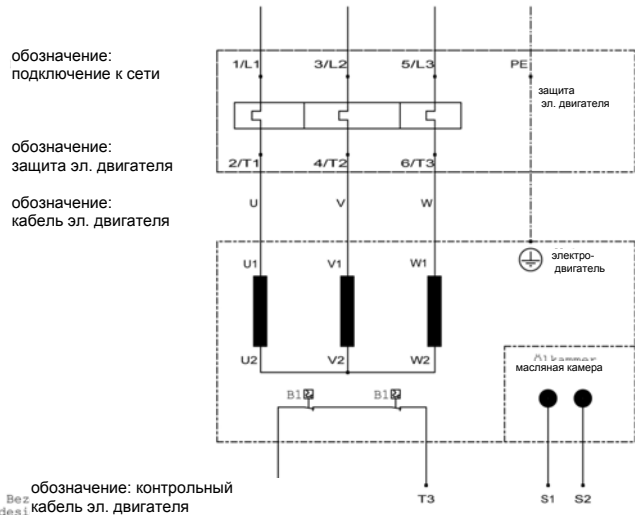
Перед каждой проверкой отключать насос от сети.

| Неполадки | Причина | Устранение |
|--|--|---|
| Двигатель не запускается. После запуска перегорают предохранители или срабатывает защита эл. двигателя | <ul style="list-style-type: none"> Отсутствует электропитание, короткое замыкание, пробой на землю в кабеле или обмотках электродвигателя | <ul style="list-style-type: none"> Электрикам проверить и привести в порядок кабель и электродвигатель |
| Внимание: насос выключить и не включать его до устранения неполадки | <ul style="list-style-type: none"> Сгорели предохранители (неправильный тип) | <ul style="list-style-type: none"> Вставить подходящие предохранители |
| | <ul style="list-style-type: none"> Рабочее колесо заблокировано или забито грязью | <ul style="list-style-type: none"> Прочистить рабочее колесо |
| | <ul style="list-style-type: none"> Поплавковый выключатель смещен или поврежден | <ul style="list-style-type: none"> Проверить или заменить поплавок выключатель |
| | <ul style="list-style-type: none"> Автомат защиты эл. двигателя установлен на слишком низкое значение | <ul style="list-style-type: none"> Установить автомат защиты эл. двигателя согласно данным на типовой табличке насоса |
| Насос работает короткое время, после чего срабатывает защита эл. двигателя | <ul style="list-style-type: none"> Повышенное потребление тока вследствие увеличенного падения напряжения | <ul style="list-style-type: none"> Установить напряжение между 2мя фазами, предельное отклонение не более ± 10 от указанной нормы |
| | <ul style="list-style-type: none"> Рабочее колесо заблокировано или забито грязью | <ul style="list-style-type: none"> Прочистить рабочее колесо |
| Насос работает, но на малой мощности и с малой пропускной способностью | <ul style="list-style-type: none"> Рабочее колесо заблокировано или забито грязью | <ul style="list-style-type: none"> Прочистить рабочее колесо |
| | <ul style="list-style-type: none"> Неправильное направление вращения | <ul style="list-style-type: none"> Проверить направление вращения и перекоммутировать 2 фазы (см. пункт 6.5.) |
| Насос работает, но не качает воду | <ul style="list-style-type: none"> Напорный клапан закрыт или заблокирован | <ul style="list-style-type: none"> Проверить клапан, открыть его или прочистить |
| | <ul style="list-style-type: none"> Заблокирован обратный клапан | <ul style="list-style-type: none"> Прочистить обратный клапан |
| | <ul style="list-style-type: none"> Воздух в насосе | <ul style="list-style-type: none"> Удалить воздух из насоса |

13. Схемы подключения

Рис. 1 / Схема 1:
Схема подключения к сети / стандартный двигатель, прямой старт (DOL)
Соединение по схеме звезда в обмотке

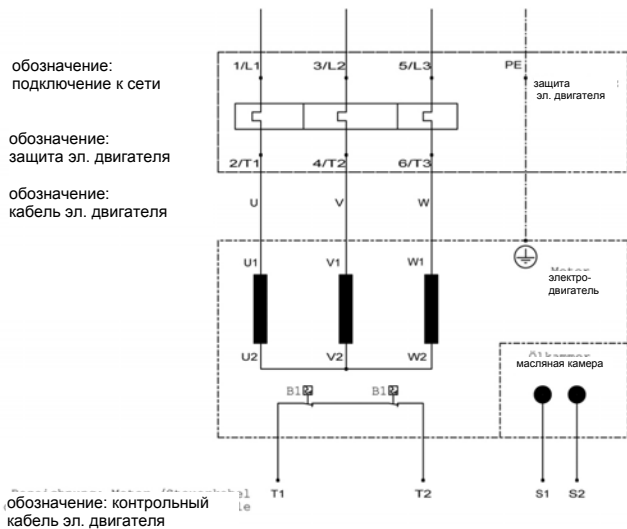
Стандартные модели



T1, T3: Датчик температуры (ок. 130° C),
Поставляется по спецзаказу
S1, S2*: Контроль герметизации масляной камеры

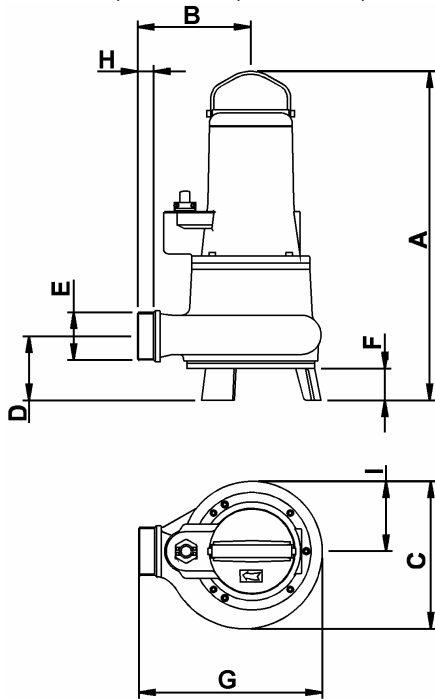
Рис. 2 / Схема 2:

Взрывобезопасные модели



14. Размеры для монтажа (в мм)

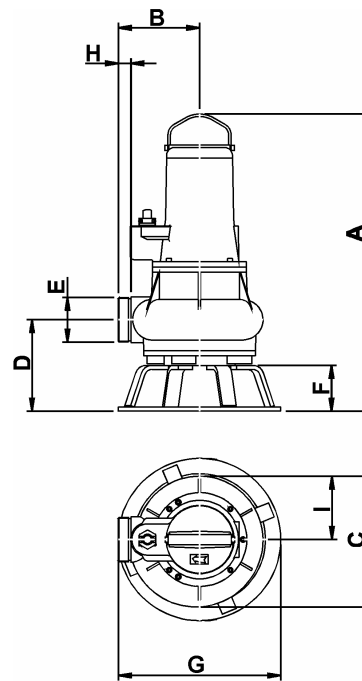
TP 50 M..., TP 50 V..., TP 53 M..., TP 53 V...



| TP 50 | A | B | C | D | E | F | G | H | I |
|--------|-----|-----|-----|-----|----------|----|-----|----|-----|
| M12/2W | 465 | 160 | 231 | 124 | R 2S*AG | 65 | 271 | 22 | |
| M17... | | | | | BSP 2S*M | | | | |
| V17... | | | | | | | | | |
| M12/4W | 557 | 177 | 232 | 287 | R 2S*AG | 50 | 287 | 25 | |
| M13... | | | | | BSP 2S*M | | | | |
| M23... | | | | | | | | | |
| M26... | | | | | | | | | |
| V26... | | | | | | | | | |
| V13... | | | | | | | | | |
| M37... | 594 | 177 | 232 | 287 | R 2S*AG | 50 | 287 | 25 | 110 |
| V40... | | | | | BSP 2S*M | | | | |

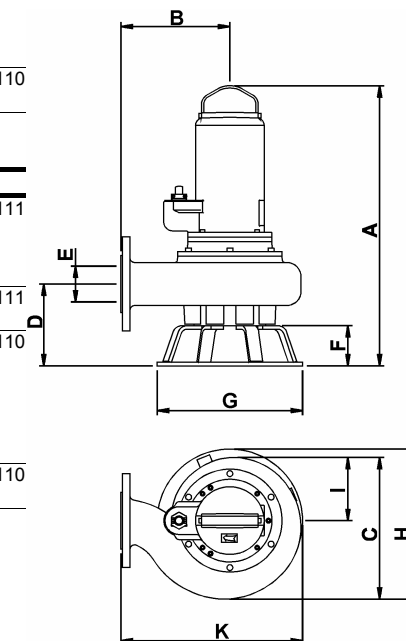
| TP 53 | A | B | C | D | E | F | G | H | I |
|--------|-----|-----|-----|-----|-----------|----|-----|----|-----|
| M12/2W | 450 | 160 | 231 | 110 | R 3*AG | 50 | 271 | 25 | 111 |
| M17... | | | | | BSP 3*M | | | | |
| M11... | | | | | | | | | |
| M14... | | | | | | | | | |
| V17/2W | 465 | 160 | 231 | 124 | R 3*AG | 65 | 271 | 25 | 111 |
| | | | | | BSP 3*M | | | | |
| M12/4W | 518 | 177 | 212 | 101 | R 3*AG | 50 | 287 | 25 | 110 |
| M13... | | | | | BSP 3*M R | | | | |
| M23... | | | | | | | | | |
| M26... | | | | | | | | | |
| V26... | | | | | | | | | |
| V13... | | | | | | | | | |
| M37... | 555 | 177 | 232 | 101 | R 3*AG | 50 | 287 | 25 | 110 |
| V40... | | | | | BSP 3*M | | | | |

TP 70 M 13, TP 70 M 16, TP 70 V...



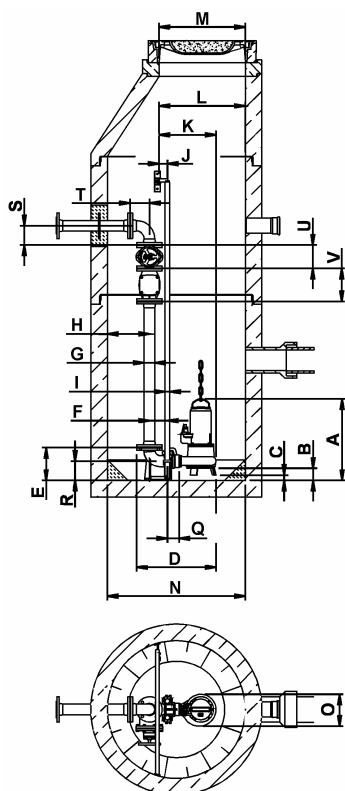
| TP 70 | A | B | C | D | E | F | G | H | I |
|-------|-----|-----|-----|-----|---------|----|-----|----|-----|
| M13 | 586 | 160 | 258 | 180 | R 3*AG | 90 | 320 | 25 | 125 |
| M16 | | | | | BSP 3*M | | | | |
| V16 | | | | | | | | | |
| V15 | | | | | | | | | |
| V31 | 623 | 160 | 258 | 180 | R 3*AG | 90 | 320 | 25 | 125 |
| V36 | | | | | BSP 3*M | | | | |

TP 70 M26, TP 70 M31

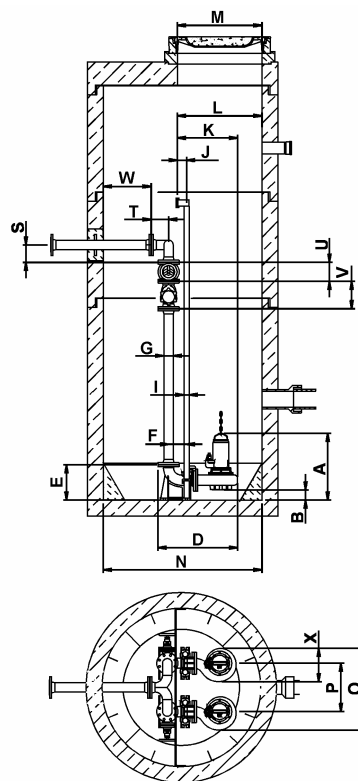


| TP 70 | A | B | C | D | E | F | G | H | I | K |
|-------|-----|-----|-----|-----|-------|----|-----|-----|-----|-----|
| M 26 | 626 | 240 | 317 | 183 | DN 80 | 90 | 320 | 335 | 141 | 400 |
| M 31 | | | | | | | | | | |

Установка в шахте с помощью автоматической системы соединения
Однонасосная станция



Двухнасосная станция



Размеры

| Тип / type | A | B | C | D | E | F | G | H | I (Rohr/ Pipe) | J | K | L | M | N | O | P | Q | R | S | T | U | V | W | X |
|--|-----|-----|----|-----|-----|-----|-------|------------------|-------------------|----|-----|------------------|------------------|-------------------|------------------|------------------|-----|-----|-----|-----|-----|-----|------------------|------------------|
| TP 50 | | | | | | | | | | | | | | | | | | | | | | | | |
| M12/2W | 481 | 81 | 16 | 559 | 240 | 130 | DN 65 | 305 | 1" ISO | 60 | 396 | 625 | 625 | 1000 | 231 | - | 85 | 140 | 140 | 140 | 170 | 240 | - | - |
| M17... V17... | | | | | | | | 505 ¹ | | | | | | 1200 ¹ | 611 ¹ | 380 ¹ | | | | | | | | 231 ¹ |
| M12/4W | 557 | 89 | 39 | 575 | 240 | 130 | DN 65 | 305 | 1" ISO | 60 | 412 | 625 | 625 | 1000 | 232 | - | 85 | 140 | 140 | 140 | 170 | 240 | - | - |
| M13... M23... M26... V26... V13... | | | | | | | | 505 ¹ | | | | | | 1200 ¹ | 612 ¹ | 380 ¹ | | | | | | | | 232 ¹ |
| M37... V40... | 594 | 89 | 39 | 575 | 240 | 130 | DN 65 | 305 | 1" ISO | 60 | 412 | 625 | 625 | 1000 | 232 | - | 85 | 140 | 140 | 140 | 170 | 240 | - | - |
| | | | | | | | | 505 ¹ | | | | | | 1200 ¹ | 612 ¹ | 380 ¹ | | | | | | | | 232 ¹ |
| TP 53 | | | | | | | | | | | | | | | | | | | | | | | | |
| M12/2W | 450 | 131 | 81 | 629 | 335 | 170 | DN 80 | - | 1 1/2" ISO | 87 | 446 | 625 | 625 | 1000 | 231 | - | 113 | 190 | 165 | 165 | 180 | 260 | - | - |
| M17... M11... M14... | | | | | | | | | | | | 800 ¹ | 800 ¹ | 1500 ¹ | 689 ¹ | 485 ¹ | | | | | | | 453 ¹ | 231 ¹ |
| V17/2W | 465 | 131 | 66 | 629 | 335 | 170 | DN 80 | - | 1 1/2" ISO | 87 | 446 | 625 | 625 | 1000 | 231 | - | 113 | 190 | 165 | 165 | 180 | 260 | - | - |
| | | | | | | | | | | | | 800 ¹ | 800 ¹ | 1500 ¹ | 689 ¹ | 485 ¹ | 113 | | | | | | 453 ¹ | 231 ¹ |
| M12/4W | 518 | 139 | 89 | 645 | 335 | 170 | DN 80 | - | 1 1/2" ISO | 87 | 462 | 625 | 625 | 1000 | 232 | - | 113 | 190 | 165 | 165 | 180 | 260 | - | - |
| M13... M23... M26... V26... V13... | | | | | | | | | | | | 800 ¹ | 800 ¹ | 1500 ¹ | 690 ¹ | 485 ¹ | 113 | | | | | | 453 ¹ | 231 ¹ |
| M37... V40... | 555 | 139 | 89 | 645 | 335 | 170 | DN 80 | - | 1 1/2" ISO | 87 | 462 | 625 | 625 | 1000 | 232 | - | 113 | 190 | 165 | 165 | 180 | 260 | - | - |
| | | | | | | | | | | | | 800 ¹ | 800 ¹ | 1500 ¹ | 690 ¹ | 485 ¹ | 113 | | | | | | 453 ¹ | 231 ¹ |
| TP 70 | | | | | | | | | | | | | | | | | | | | | | | | |
| M13 | 596 | 100 | - | 643 | 335 | 170 | DN 80 | - | 1S" ISO | 87 | 460 | 625 | 625 | 1000 | 258 | - | 113 | 190 | 165 | 165 | 180 | 260 | | |
| M16 | | | | | | | | | | | | | | | | | | | | | | | | |
| V 16 | | | | | | | | | | | | 800 ¹ | 800 ¹ | 1500 ¹ | 716 ¹ | 458 ¹ | | | | | | | 453 ¹ | 258 ¹ |
| V15 | | | | | | | | | | | | | | | | | | | | | | | | |
| V31 | | | | | | | | | | | | | | | | | | | | | | | | |
| V36 | | | | | | | | | | | | | | | | | | | | | | | | |
| M 26 | 633 | 97 | - | 752 | 335 | 170 | DN 80 | - | 1S" ISO | 87 | 569 | 625 | 625 | 1000 | 317 | - | 113 | 190 | 165 | 165 | 180 | 260 | | |
| M 31 | | | | | | | | | | | | 800 ¹ | 800 ¹ | 1500 ¹ | 775 ¹ | 458 ¹ | | | | | | | 453 ¹ | 317 ¹ |

¹ Maß gilt nur für Doppelstation / dimension is only valid for double pump station / Alleen voor dubbel pomstation

15. Формуляр заказа запасных частей

Адресат:

НОМА Pumpenfabrik GmbH

D – 53819 Neunkirchen-Seelscheid

Fax: 0 22 47 / 7 02 44

Модель насоса (см. заводскую табличку):

Год выпуска (см. заводскую табличку):

Отдельные запасные части:

1) Поз.-№:

Название:

Кол-во:

2) Поз.-№:

Название:

Кол-во:

3) Поз.-№:

Название:

Кол-во:

4) Поз.-№:

Название:

Кол-во:

5) Поз.-№:

Название:

Кол-во:

Получатель:

Подпись / Печать

16. Запасные части и чертежи

16.1 Список запасных частей

ВНИМАНИЕ: В следующем списке перечислены запасные части, которые пригодны только для одной определённой модели насоса. Поэтому при каждом заказе необходимо указывать:

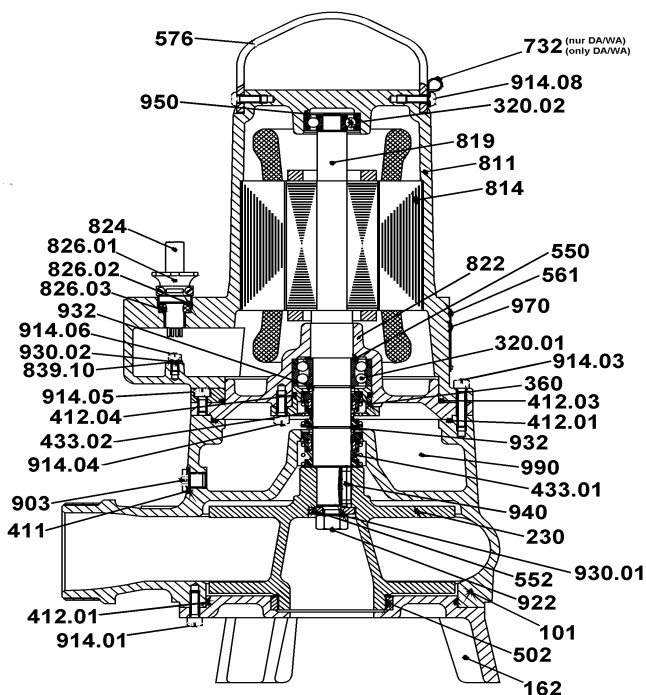
- Модель насоса
- Год выпуска (см. заводскую табличку)
- Номер на чертеже (xx : Найти точный номер детали на чертеже и указать в бланке заказа (см. таблицу)
- Название детали (см. таблицу)
- Количество заказываемых деталей

| № | Название |
|--------|--|
| 23 | режущая головка |
| 50 | режущее кольцо |
| 101 | корпус насоса |
| 135 | стенка сплетения |
| 143 | фильтр всасывания |
| 149 | рассеиватель |
| 151 | внешняя рубашка |
| 162 | крышка всасывающего патрубка |
| 163 | напорная крышка |
| 164 | крышка инспекционного отверстия |
| 172 | обратная ступень |
| 183 | подставка |
| 185 | ситовидное днище |
| 230.xx | рабочее колесо |
| 320.01 | шарикоподшипник |
| 320.02 | шарикоподшипник |
| 360 | крышка подшипника |
| 410 | герметизирующий клапан |
| 411.xx | прокладка |
| 412.xx | О-кольцо |
| 420 | сальник |
| 420.01 | сальник |
| 420.02 | сальник |
| 433 | радиальная прокладка |
| 433.01 | радиальная прокладка |
| 433.02 | радиальная прокладка |
| 502 | щелевое кольцо |
| 504 | регулирующее кольцо |
| 531 | разгрузочный зажим |
| 550.xx | опорная шайба / конусная шайба |
| 552 | зажимная шайба |
| 554.xx | прокладочная шайба |
| 560 | зажимный штифт |
| 561 | цилиндрический просечной штифт |
| 571 | зажимная скоба |
| 576 | ручка |
| 576 | ручка |
| 689.xx | изоляционная пластина |
| 690.01 | контроль герметизации герм. камеры |
| 690.02 | контроль герметизации кабельных соединений |
| 702 | отводная труба |
| 704 | впускная труба |
| 719 | усадоочный шланг |
| 720 | колесо 90° |
| 721 | винтовое шланговое соединение |
| 722 | соединительный штуцер |

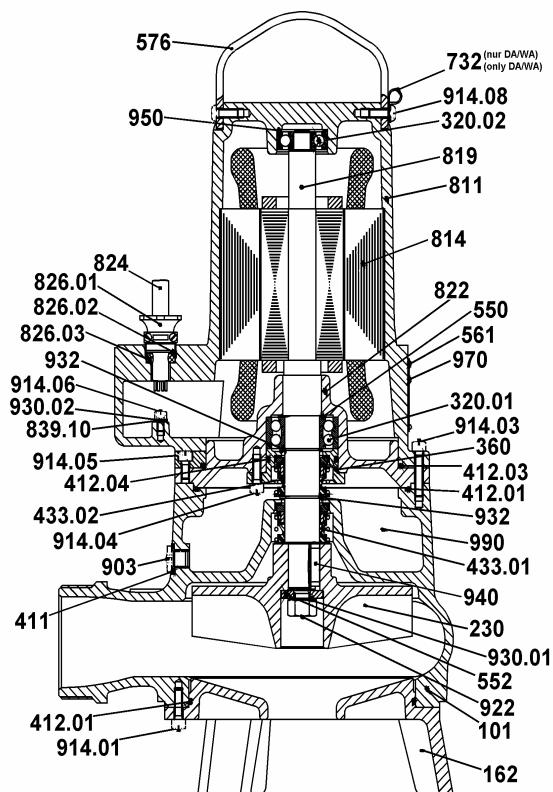
| № | Название |
|--------|--|
| 723 | резьбовой фланец |
| 732.01 | крепление контроля герметизации |
| 732.02 | крепление контроля герметизации |
| 739 | жесткое крепление |
| 750 | двойная муфта |
| 752 | кольцо |
| 811 | корпус эл. двигателя |
| 812 | крышка корпуса насоса |
| 814 | стартер с обмоткой |
| 819 | вал с ротором |
| 822.01 | втулка подшипника эл. двигателя |
| 822.02 | втулка подшипника эл. двигателя |
| 824.xx | трубопроводные трубы |
| 826.xx | кабельный ввод |
| 827.xx | надсадка кабеля |
| 834.xx | кабельный пропускной изолятор |
| 835.xx | клеммный щиток мотора |
| 836.xx | клеммная колодка |
| 837 | рабочий конденсатор |
| 838 | коммутационный аппарат |
| 838.09 | стартовое реле |
| 838.45 | поплачковый выключатель |
| 839.01 | втулка плоского разъёма |
| 839.04 | проходной изолятор с предохранит. шайбой |
| 839.05 | клемма выравнивания потенциала |
| 839.06 | штекерное соединение |
| 839.09 | изолированный кабельный наконечник |
| 839.10 | изолированный кабельный наконечник |
| 839.11 | зажимная скоба |
| 839.12 | U-шайба |
| 900.xx | рым-гайка / специальные болты |
| 901 | болт с шестигранной головкой |
| 902 | резьбовая распорка |
| 903.xx | резьбовая пробка |
| 904 | установочный винт |
| 909 | регулирующий винт |
| 914.xx | цилиндрический винт |
| 920.xx | глухая гайка |
| 922 | шестигранная гайка |
| 930.xx | зубчатая шайба |
| 932.xx | предохранительное кольцо |
| 940 | призматическая шпонка |
| 950 | компенсационная шайба |
| 970 | заводская табличка |
| 990.xx | моторное масло |
| 999.xx | запчасти для коммутационного аппарата |

6.2 Чертежи запасных частей

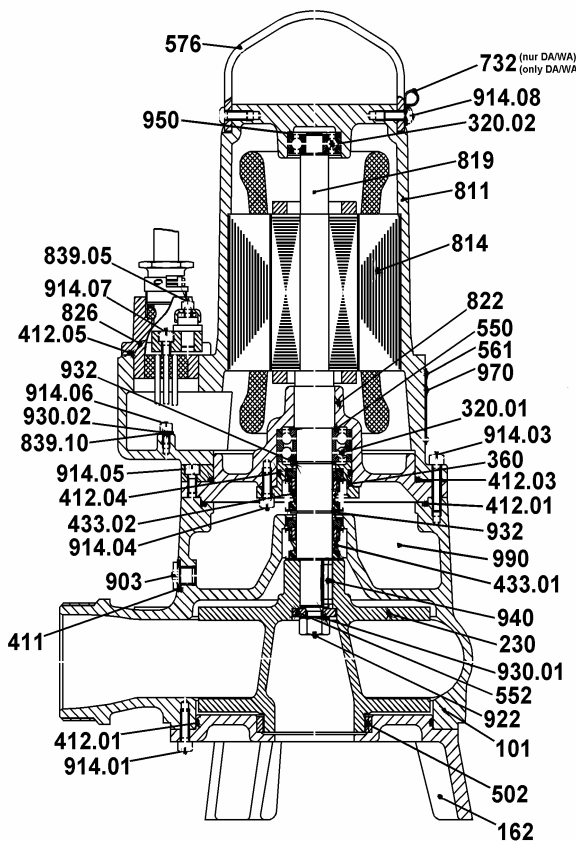
TP 50 M; TP 53 M



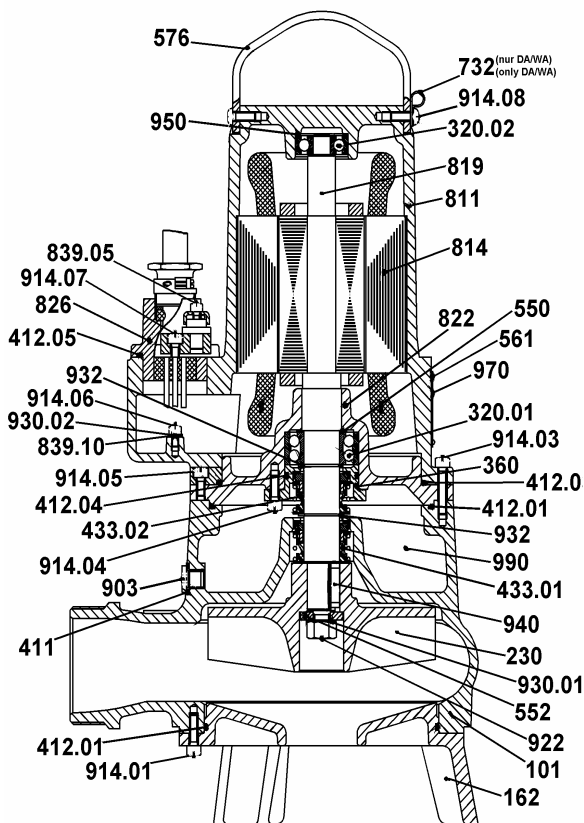
TP 50 V, TP 53 V



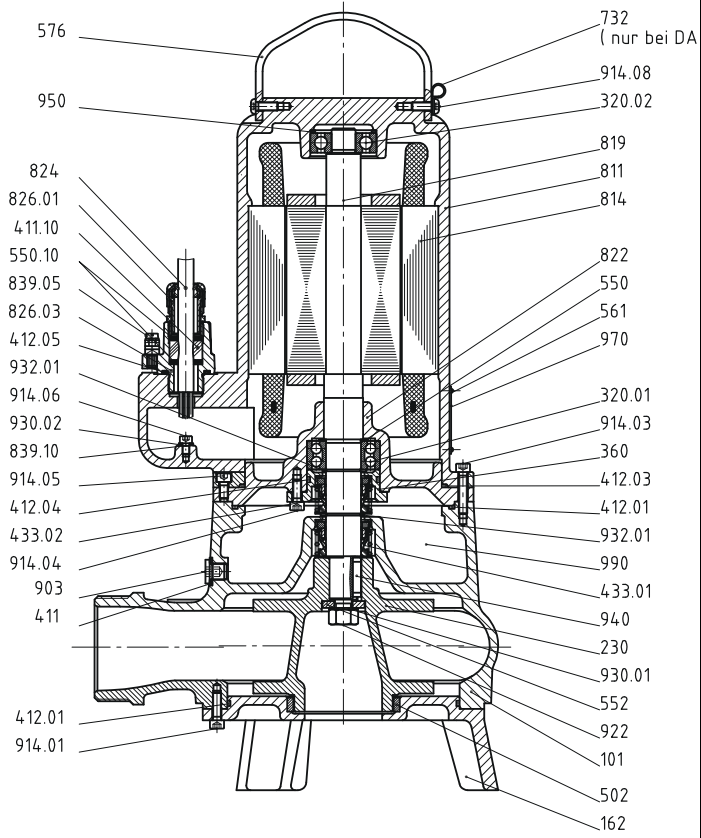
TP 50 M... Взрывобезопасная модель



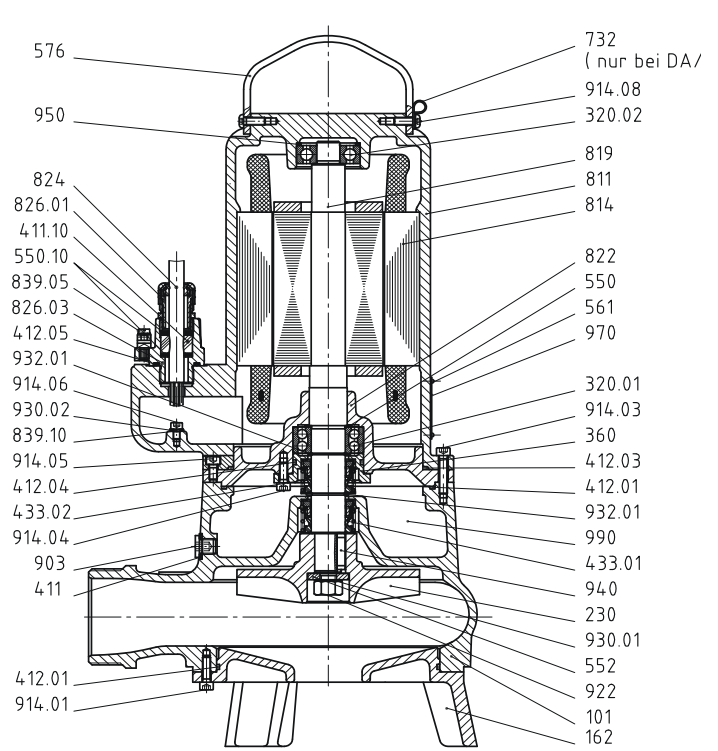
TP 50 V... Взрывобезопасная модель



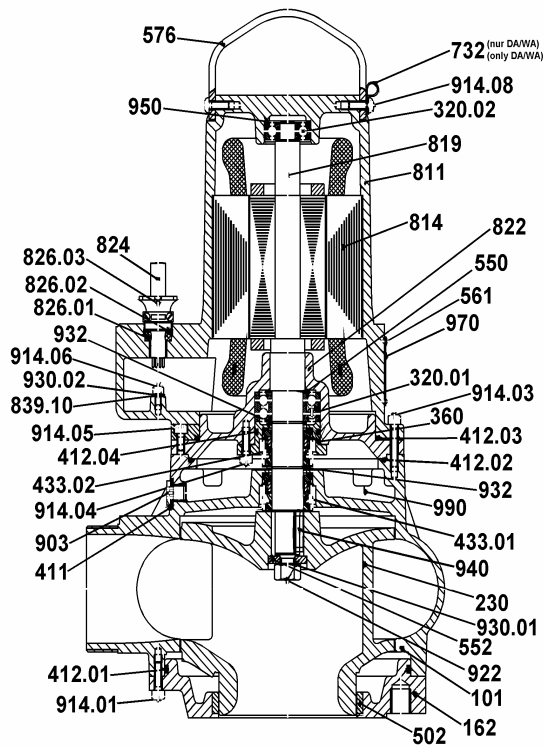
TP 53 M... Взрывобезопасная модель



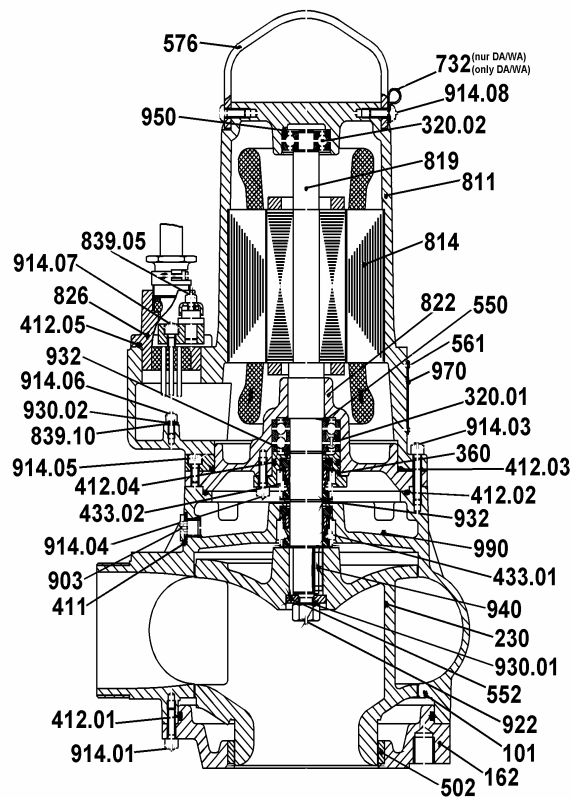
TP 53 V... Взрывобезопасная модель



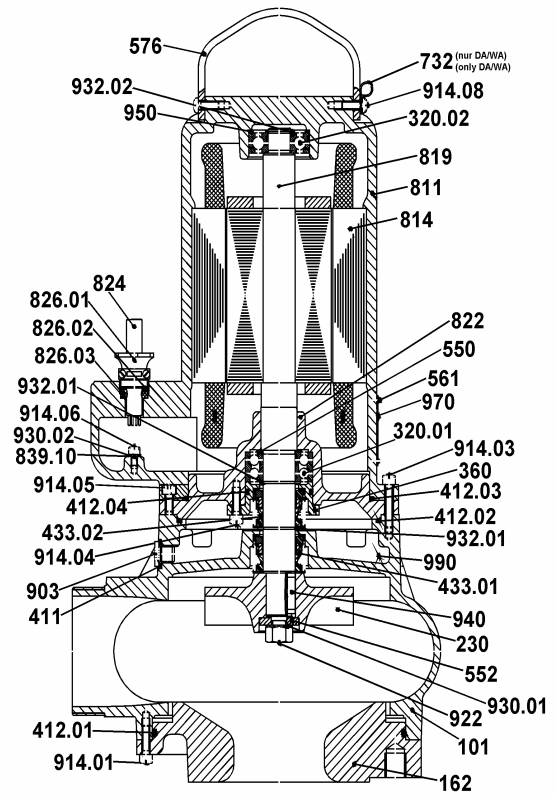
TP 70 M13..., TP 70 M16...



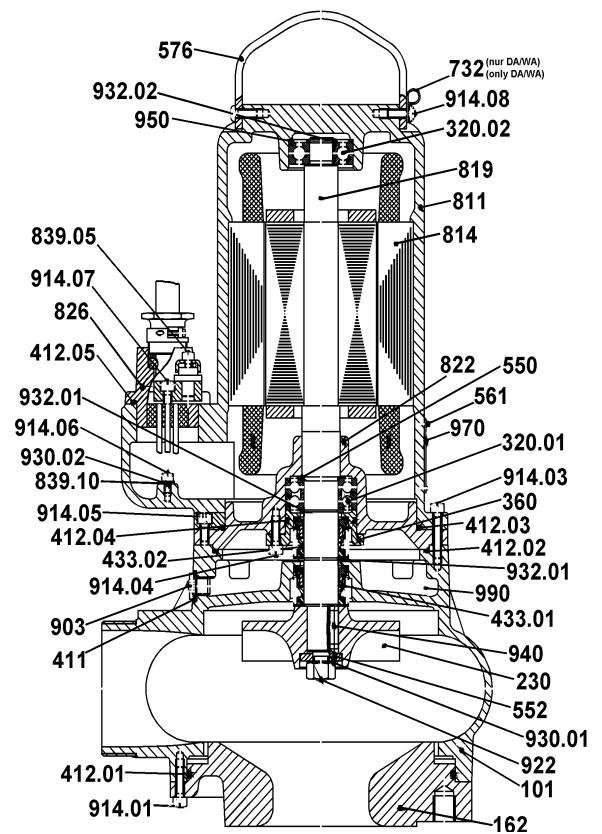
Взрывобезопасные модели
TP 70 M13..., TP 70 M16...



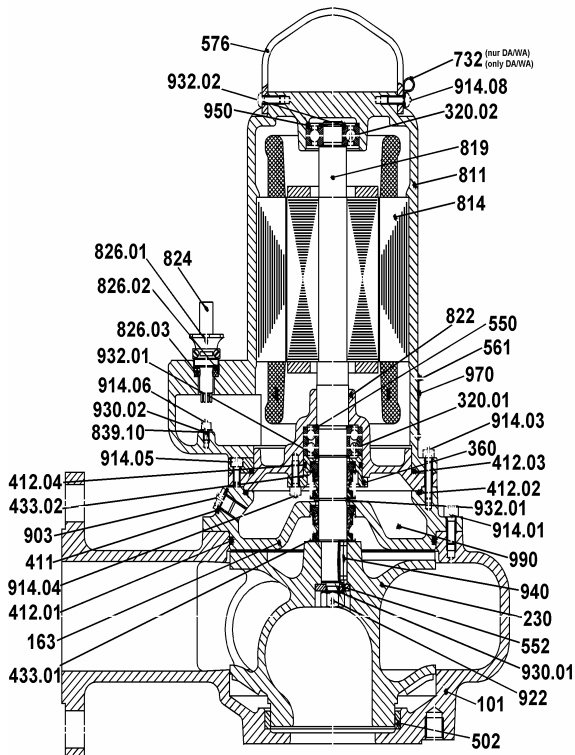
TP 70 V



TP 70 V... Взрывобезопасная модель



TP 70 M26..., TP 70 M31...



Взрывобезопасные модели
TP 70 M26...Ex, TP 70 M31...Ex

